



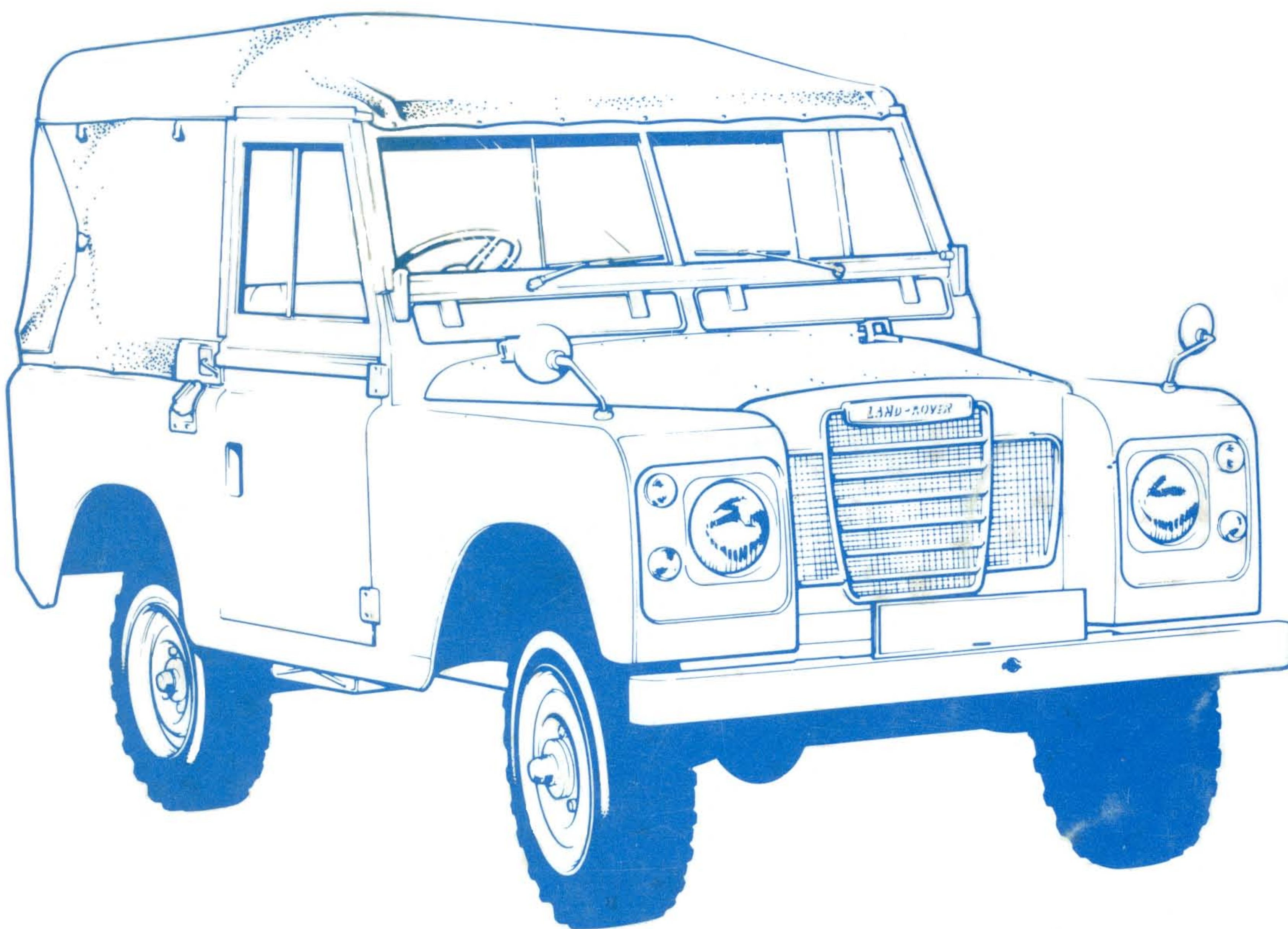
Land Rover Series III

88,109 & 109V8

Parts Catalogue

Part No
RTC 9841 CA

February 1980





Land Rover Series III 88,109 & 109V8 Parts Catalogue

**Part No
RTC 9841CA**

February 1980

B L Cars Limited
Parts Division
P.O. Box 150
Coventry CV4 9DB

Telephone: Coventry (0203) 75511
Telex: 311322
Cables: Stanpart Coventry

Whilst every effort is made to ensure the accuracy of the particulars contained in this Manual the Manufacturing Companies will not, in any circumstances, be held liable for any inaccuracies or the consequences thereof.

© BL Cars Limited 1980.

All rights reserved. No part of this publication may be reproduced, stored in a retrieval system or transmitted, in any form, electronic mechanical, photocopying, recording or other means without prior written permission of B L Cars Limited.

UNIPART

Unipart parts and accessories are tested and approved by B L Cars
For full details of the Unipart range refer to the Unipart catalogue.

GROUP INDEX. TABLE DES SECTIONS. GRUPPENVERZEICHNIS.

<p>Group A Introduction Introduction Einführung</p>	<p>1B 02 2B 02</p>	<p>Group G Brakes and Brake Controls Freins Et Commandes Bremsen und Bedienungsorgane</p>	<p>1L</p>
<p>Group A Pictorial Index Table des Matières illustrée Verzeichnis der Abbildungen</p>	<p>1B 08 2B 08</p>	<p>Group H Fuel, Exhaust, Emission Systems Systèmes d'alimentation en carburant, d'échappement et d'anti-pollution Kraftstoff-, Auspuff- und Abgasentgiftungsanlagen</p>	<p>1M - N 2C</p>
<p>Group A Alphabetical Index Table alphabétique Alphabetisches Verzeichnis</p>	<p>1B 10 2B 10</p>	<p>Group J Cooling, Heating and Air Conditioning Refroidissement, Chauffage, Aeration Kühlung, Heizung, Luftung</p>	<p>2D</p>
<p>Group B Engine Moteur Motor</p>	<p>1C - F</p>	<p>Group K Electrical, Washers-Wipers, Instruments Electricité, Essuie Glace, Instruments Elektrische, Scheibenwischer, Instrumente</p>	<p>2E - F</p>
<p>Group C Flywheel and Clutch Volant Et Embrayage Schwungrad und Kupplung</p>	<p>1G</p>	<p>Group L Chassis, Subframes, Bodysell, Fittings Chassis, Soubassement, Cabine Chassis Teile, Hilfsrahmen, Kabine</p>	<p>2G - H</p>
<p>Group D Gearbox and Propshaft Boîte de Vitesses et Cardan Getriebe und Antriebswelle</p>	<p>1H - I</p>	<p>Group M Fascia, Trim, Seats and Fixings Tableau de Bord, Garnitures Intérieure, Sièges Armaturenbrett, Polsterung und Sitz</p>	<p>2I</p>
<p>Group E Axles, Suspension, Drive Shafts, Wheels Axe, Suspension, Arbre de Commande, Roues Achse, Aufhangung, Antriebswelle, Rad</p>	<p>1J</p>	<p>Group N Miscellaneous Divers Vermischt</p>	<p>2J</p>
<p>Group F Steering Direction Lenkung</p>	<p>1K</p>	<p>Group P Numerical Index Index Numérique Nummernverzeichnis</p>	<p>-</p>

UP TO OCTOBER 19792½ LITRE PETROL MODELS88

Home
Export RH Stg
Export CKD RH Stg
Export LH Stg
Export CKD LH Stg

90100001A
90200001A
90300001A
90400001A
90500001A

109

Home
Export RH Stg
Export CKD RH Stg
Export LH Stg
Export CKD LH Stg

91100001A
91200001A
91300001A
91400001A
91500001A

88 Station Wagon

Home
Export RH Stg
Export CKD RH Stg
Export LH Stg
Export CKD LH Stg

92100001A
92200001A
92300001A
92400001A
92500001A

109 Station Wagon

Home
Export RH Stg
Export CKD RH Stg
Export LH Stg
Export CKD LH Stg

93100001A
93200001A
93300001A
93400001A
93500001A

2½ LITRE DIESEL MODELS88

Home
Export RH Stg
Export CKD RH Stg
Export LH Stg
Export CKD LH Stg

90600001A
90700001A
90800001A
90900001A
91000001A

109

Home
Export RH Stg
Export CKD RH Stg
Export LH Stg
Export CKD LH Stg

91600001A
91700001A
91800001A
91900001A
92000001A

88 Station Wagon

Home
Export RH Stg
Export CKD RH Stg
Export LH Stg
Export CKD LH Stg

92600001A
92700001A
92800001A
92900001A
93000001A

109 Station Wagon

Home
Export RH Stg
Export CKD RH Stg
Export LH Stg
Export CKD LH Stg

93600001A
93700001A
93800001A
93900001A
94000001A

2.6 LITRE PETROL MODELS109

Home
Export RH Stg
Export CKD RH Stg
Export LH Stg
Export CKD LH Stg

94100001A
94200001A
94300001A
94400001A
94500001A

109 Station Wagon

Home
Export RH Stg
Export CKD RH Stg
Export LH Stg
Export CKD LH Stg

94600001A
94700001A
94800001A
94900001A
95000001A

1 TON MODELS109 2½ Litre Petrol

Home
Export RH Stg
Export CKD RH Stg
Export LH Stg
Export CKD LH Stg

24600001A
24700001A
24800001A
24900001A
25000001A

109 2.6 Litre Petrol

Home
Export RH Stg
Export CKD RH Stg
Export LH Stg
Export CKD LH Stg

26600001A
26700001A
26800001A
26900001A
27000001A

FROM NOVEMBER 1979 ONWARDS2½ LITRE PETROL MODELS88

Home RH Stg
Export RH Stg
Export CKD RH Stg
Export LH Stg
Export CKD LH Stg

LBAAH1AA100001
LBAAH1AA100001
LBAAH1AF500001
LBAHH2AA100001
LBAAH2AF500001

109

Home RH Stg
Export RH Stg
Export CKD RH Stg
Export LH Stg
Export CKD LH Stg

LBCAH1AA100001
LBCAH1AA100001
LBCAH1AF500001
LBCAH2AA100001
LBCAH2AF500001

88 Station Wagon

Home RH Stg
Export RH Stg
Export CKD RH Stg
Export LH Stg
Export CKD LH Stg

LBABH1AA100001
LBABH1AA100001
LBABH1AF500001
LBABH2AA100001
LBABH2AF500001

109 Station Wagon

Home RH Stg
Export RH Stg
Export CKD RH Stg
Export LH Stg
Export CKD LH Stg

LBCMH1AA100001
LBCMH1AA100001
LBCMH1AF500001
LBCMH2AA100001
LBCMH2AF500001

2½ LITRE DIESEL MODELS88

Home RH Stg
Export RH Stg
Export CKD RH Stg
Export LH Stg
Export CKD LH Stg

LBAAG1AA100001
LBAAG1AA100001
LBAAG1AF500001
LBAAG2AA100001
LBAAG2AF500001

109

Home RH Stg
Export RH Stg
Export CKD RH Stg
Export LH Stg
Export CKD LH Stg

LBCAG1AA100001
LBCAG1AA100001
LBCAG1AF500001
LBCAG2AA100001
LBCAG2AF500001

88 Station Wagon

Home RH Stg
Export RH Stg
Export CKD RH Stg
Export LH Stg
Export CKD LH Stg

LBABG1AA100001
LBABG1AA100001
LBABG1AF500001
LBABG2AA100001
LBABG2AF500001

109 Station Wagon

Home RH Stg
Export RH Stg
Export CKD RH Stg
Export LH Stg
Export CKD LH Stg

LBCMG1AA100001
LBCMG1AA100001
LBCMG1AF500001
LBCMG2AA100001
LBCMG2AF500001

2.6 LITRE PETROL109

Home RH Stg
Export RH Stg
Export CKD RH Stg
Export LH Stg
Export CKD LH Stg

LBCAP1AA100001
LBCAP1AA100001
LBCAP1AF500001
LBCAP2AA100001
LBCAP2AF500001

109 Station Wagon

Home RH Stg
Export RH Stg
Export CKD RH Stg
Export LH Stg
Export CKD LH Stg

LBCMP1AA100001
LBCMP1AA100001
LBCMP1AF500001
LBCMP2AA100001
LBCMP2AF500001

1 TON MODELS109 2½ Litre Petrol

Home RH Stg
Export RH Stg
Export CKD RH Stg
Export LH Stg
Export CKD LH Stg

LBD AH1AA100001
LBD AH1AA100001
LBD AH1AF500001
LBD AH2AA100001
LBD AH2AF500001

109 2.6 Litre Petrol

Home RH Stg
Export RH Stg
Export CKD RH Stg
Export LH Stg
Export CKD LH Stg

LBDAP1AA100001
LBDAP1AA100001
LBDAP1AF500001
LBDAP2AA100001
LBDAP2AF500001

GROUP A
 COMMENCING VEHICLE IDENTIFICATION NUMBERS 109 V8 LAND ROVER

VEHICLE 109 V8

Home	RH Stg	LBCAV1AA100001
Export	RH Stg	LBCAV1AA100001
CKD	RH Stg	LBCAV1AF100001
Export	LH Stg	LBCAV2AA100001
CKD	LH Stg	LBCAV2AF100001

VEHICLE 109 V8 STATION WAGON

Home	RH Stg	LBCMV1AA100001
Export	RH Stg	LBCMV1AA100001
CKD	RH Stg	LBCMV1AF100001
Export	LH Stg	LBCMV2AA100001
CKD	LH Stg	LBCMV2AF100001

	ENGINE	GEARBOX	FRONT AXLE	REAR AXLE
Non-Detoxed	10G00001			
Detoxed	11G00001	88100001	88100001 RH Stg 88400001 LH Stg	Salisbury number
Australia	12G00001			
Detoxed				

INDEXES

The catalogue features a series of indexes for easy reference.

1. **Pictorial Index** – This index consists of small illustrations, each highlighting a group of components. Against each group the commencing and finishing page numbers on which the items appear are given.
2. **Alphabetical Index** – This index lists all the major items of the vehicle in alphabetical sequence and provides the page number on which the item can be found.
3. **Numerical Index** – This index which is at the end of the catalogue lists all serviced parts in numeric sequence, together with a full description of the part and the first page number on which the item appears.

LAYOUT

The catalogue illustrates all parts, assemblies and repair kits available for the vehicle and quotes the part number directly on the illustration page. The quantity for any part number is always one off unless a higher quantity is shown in brackets against the part number. Where a component is not part numbered individually it is not available as a separate item. In such cases the assembly or kit must be fitted to the vehicle. Part numbers quoted on illustrations are common to all models covered by the publication unless otherwise stated against the heading, the part number, or in the section at the bottom of the illustration. Where two part numbers are shown against an item, the second number being in brackets, this indicates a supersession exists and the number in brackets is the earlier number.

Users should familiarize themselves with the various standard symbols and abbreviations that are used throughout the catalogue, together with the country abbreviations that are used to denote parts fitted to a specific market.

ORDERING

When ordering replacement parts it is essential that the following points are noted.

1. Always quote the complete part number including all prefix and suffix letters or numbers.
2. Always quote the quantity required, noting that the quantities shown are those used in the application actually illustrated. Sometimes only minimum packaged quantities are available and these may well contain more parts than are actually required for a single job. For details of packaged quantities refer to the parts price list.
3. Where a change point is shown for a vehicle, engine, gearbox or axle check carefully to ensure that the correct part number is ordered.
4. The listing or illustrating of an item does not guarantee it's availability.

The policy of BL Cars Limited is one of continued development and improvement. Consequently they reserve the right to change specifications without prior notice.

REPERTOIRES

Le catalogue comporte un certain nombre de répertoires en facilitant la consultation.

1. Répertoire illustré — Il consiste en de petites illustrations correspondant chacune à un groupe de pièces. Face au groupe on trouve les numéros des première et dernière page sur lesquelles figurent les pièces.
2. Répertoire alphabétique — Il donne des nomenclatures de toutes les pièces principales du véhicule, par ordre alphabétique, et le numéro de la page à laquelle on trouvera la pièce.
3. Répertoire numérique — Il donne en fin des nomenclatures du catalogue toutes les pièces de rechange par ordre numérique, ainsi que la désignation complète de la pièce et le numéro de la première page à laquelle elle se trouve.

DISPOSITION

Le catalogue représente toutes les pièces, ensembles ou pochettes de réparation qui se font pour le véhicule, et il donne directement le numéro de la pièce à la page des illustrations. La quantité pour tout numéro de pièce est toujours une, à moins qu'une autre quantité ne soit indiquée en parenthèses à côté du numéro de pièce. Si une pièce n'a pas son propre numéro c'est qu'elle ne se fait pas séparément. Dans ce cas il faut monter sur le véhicule l'ensemble ou kit. Les numéros de pièce indiqués à toutes les illustrations sont communs à tous les modèles concernés par la publication sauf indication contraire à côté de l'entête, du numéro de la pièce, ou à la partie au bas de l'illustration. Lorsqu'il y a deux numéros de pièce à côté d'une pièce, le deuxième étant entre parenthèses, cela veut dire que la pièce dont le numéro est entre parenthèses est une pièce antérieure, qui a été remplacée.

Il est demandé aux utilisateurs du catalogue de se familiariser avec les divers symboles et abréviations utilisés tout au long du catalogue, et aussi avec les abréviations des pays, pour les pièces destinées à un marché particulier.

COMMANDES

Pour commander des pièces de rechange il est essentiel de se conformer aux règles suivantes:

1. Toujours indiquer le numéro de la pièce tout entier, y compris toutes lettres ou chiffres, préfixes ou suffixes.
2. Toujours indiquer la quantité requise, ne pas oublier que les quantités indiquées sont celles requises pour l'utilisation qui est illustrée. Parfois les pièces sont conditionnées par quantités minimales et il est possible dans ce cas qu'il y ait plus de pièces que nécessaire pour une intervention particulière. On trouvera au barème des renseignements sur les pièces vendues par quantité.
3. Lorsqu'un changement est indiqué pour un véhicule, un moteur, une boîte de vitesses ou un essieu, vérifier soigneusement qu'on commande la pièce portant le bon numéro.
4. Le fait qu'une pièce figure à la nomenclature ne veut pas forcément dire qu'elle soit disponible.

BL Cars Limited a pour principe de procéder sans cesse à des développements et perfectionnements, et se réserve donc le droit d'apporter des changements aux caractéristiques sans préavis.

INDEX-VERZEICHNISSE

In diesem Katalog sind eine Reihe von Index-Verzeichnissen zur leichten Bezugnahme vorgesehen.

1. **Bildindex:** Dieser Bildindex besteht aus einer Reihe von kleinen Abbildungen, die sich jeweils auf eine gewisse Bauteilgruppe beziehen. Zu jeder Gruppe gehören die Anfangs- und Endseitennummern, auf der die abgebildeten Teile zu finden sind.
2. **Alphabetischer Index:** Auf diesem Index erscheinen alle Hauptteile des Fahrzeugs in alphabetischer Reihenfolge und die Seitenzahl, auf der diese Bauteile zu finden sind.
3. **Numerischer Index:** Dieser Index am Ende der Kataloglisten zeigt alle Serviceteile in numerischer Reihenfolge und eine ausführliche Beschreibung des Bauteils, weiterhin die erste Seitenzahl, auf der es erscheint.

AUSLEGUNG

Der Katalog zeigt alle Teile, Einheiten und Reparatursätze, die für das Fahrzeug erhältlich sind, und gibt die Teilnummer direkt auf der Abbildungsseite an. Die Anzahl für alle Teilnummern ist immer ein Stück, wenn keine höhere Menge in Klammern bei der Teilnummer angegeben ist. Wenn ein Bauteil keine selbständige Teilnummer zeigt, kann es nicht separat geliefert werden. In solchen Fällen muß die ganze Einheit oder der gesamte Satz im Fahrzeug vorgesehen werden. Auf Abbildungen angegebene Teilnummern sind für alle Modelle gültig, auf die sich diese Veröffentlichung bezieht, wenn es Überschrift, Teilnummer oder Abschnitt unten auf der Abbildung nicht anders angeben. Wenn ein Teil mit zwei Teilnummern versehen ist (zweite Zahl in Klammern), so weist diese Tatsache darauf hin, daß ein neueres Teilmodell existiert. Die Zahl in Klammern stellt die frühere Teilnummer dar.








Leser dieses Katalogs lernen am besten die verschiedenen Standardsymbole und Abkürzungen, die überall im Katalog verwendet werden, kennen. Außerdem sind die Länderabkürzungen nützlich, die für Teile eines bestimmten Marktes gelten.






BESTELLUNG

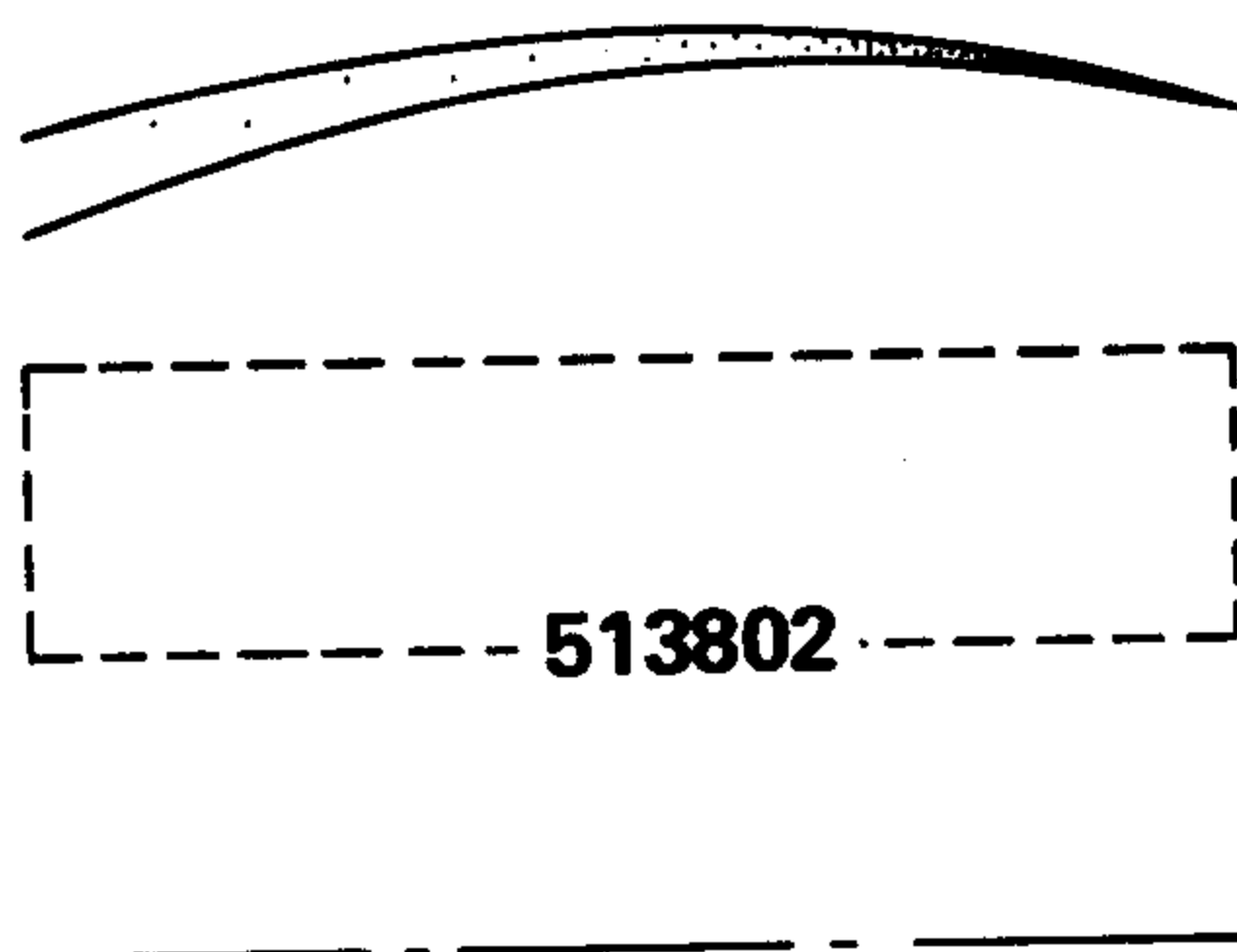
Bei der Bestellung von Ersatzteilen ist es erforderlich, die folgenden Punkte zu beachten:

1. Immer komplette Teilnummer mit Präfix- und Suffix-Buchstaben oder -Nummern angeben.
2. Niemals Mengenangabe vergessen. Es werden immer die Mengen abgebildet, die in der gezeigten Anwendung benötigt werden. Manchmal sind nur Mindestmengen erhältlich. Dabei kann es sich um zahlenmäßig größere Teile handeln, als sie für eine Arbeit erforderlich sind. Einzelheiten über abgepackte Mengen sind auf der Einzelteilpreisliste zu finden.
3. Wenn für ein Fahrzeug, einen Motor, ein Getriebe oder eine Achse ein Änderungspunkt gezeigt wird, sorgfältig überprüfen, daß das korrekte Einzelteil mit der richtigen Nummer bestellt wird.
4. Eine Abbildung oder Aufführung eines bestimmten Bauteils ist keine Garantie für die Lieferfähigkeit des Artikels.

BL Cars Limited ist ständig damit beschäftigt, seine Produkte zu verbessern und weiterzuentwickeln. Änderungen ohne vorherige Mitteilung sind daher vorbehalten.

-  Right Hand Steering
-  Left Hand Steering
-  Right Hand
-  Left Hand
-  Safety Item
-  Exhaust Emission
-  Not Exhaust Emission

-  Denotes parts fitted up to serial number(s) shown below.
-  Indicates parts fitted from a serial number(s) up to another serial number(s).
-  Denotes parts fitted from a serial number(s) onwards.
-  Refer to note at foot of page.
-  Refers to associated page or indicates part or assembly to which item connects.



Represents location of details.

Encloses parts which form an assembly or kit.

Indicates connecting items when these are not illustrated in their true relationship.

STANDARD ABBREVIATIONS








- 1st } On or adjacent to gears
- 2nd }
- 3rd }
- 4th }
- 5th }
- A/C Air Conditioning
- A/R As required.
- Assy. Assembly
- Auto. Automatic Gearbox
- Carb. Carburetter models
- CKD Completely knocked down
- C/R Compression ratio
- g Grammes
- LWB Long Wheel Base models
- NLS No Longer Serviced
- NSS Not Supplied Separately
- O/D Overdrive
- PAS Power Assisted Steering
- PeInj. Petrol injection models
- S/D Order on Service Division
- SOO Special Order
- SS Selected Sizes
- SWB Short Wheel Base Models
- 12.75" Lengths in inches






COUNTRY ABBREVIATIONS

- A Austria
- AUS Australia
- B Belgium
- CDN Canada
- CH Switzerland
- CI Ivory Coast
- D Germany
- DK Denmark
- DZ Algeria
- E Spain
- EEC Common Market Countries
- F France
- GB United Kingdom
- I Italy
- J Japan
- L Luxembourg
- MA Morocco
- N Norway
- NZ New Zealand
- P Portugal
- S Sweden
- SF Finland
- SN Senegal
- TN Tunisia
- USA United States of America
- VN Vietnam

GROUP A

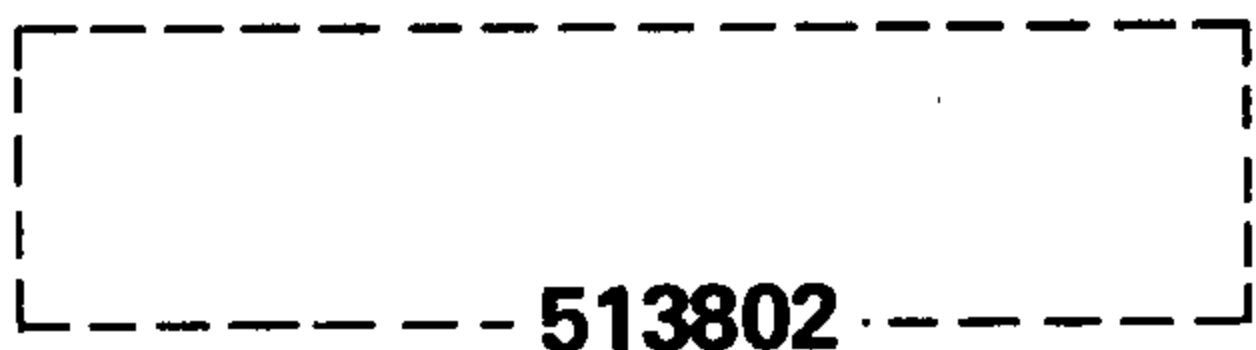
SYMBOLES

-  Conduite à droite
-  Conduite à gauche
-  Droit
-  Gauche
-  Pièce de sécurité
-  Anti-pollution gaz d'échappement
-  Pas anti-pollution gaz d'échappement

-  Pièces montées jusqu'aux numéros de série ci-dessous
-  Pièces montées d'un/de numéro(s) de série à un autre/d'autres numéro(s) de série
-  Pièces montées à partir d'un/de numéro(s) de série
-  Voir note au bas de la page
-  Voir autre page, ou indique une pièce ou ensemble sur laquelle/lequel la pièce en question est branchée



Indique l'emplacement des détails



Encadre les pièces formant un ensemble ou kit



Indique des pièces reliées entre elles si l'illustration n'indique pas leur vrai rapport

ABBREVIATIONS STANDARD








- 1st } Sur les engrenages ou à côté
- 2nd }
- 3rd }
- 4th }
- 5th }
- A/C Climatisation
- A/R Selon besoins
- Assy Ensemble
- Auto Boîte de vitesses automatique
- Carb Modèles à carburateur
- CKD Complètement démonté
- C/R Taxu de compression
- g Grammes
- LWB Empattement long
- NLS Ne se fait plus
- NSS Non fournie séparément
- O/D Surmultiplication
- PAS Direction assistée
- PeInj Injection d'essence
- S/D Commander auprès Division Service
- SOO Commande spéciale
- SS Tailles spéciales
- SWB Empattement court
- 12.75" Longueurs en pouces






ABBREVIATIONS DES PAYS

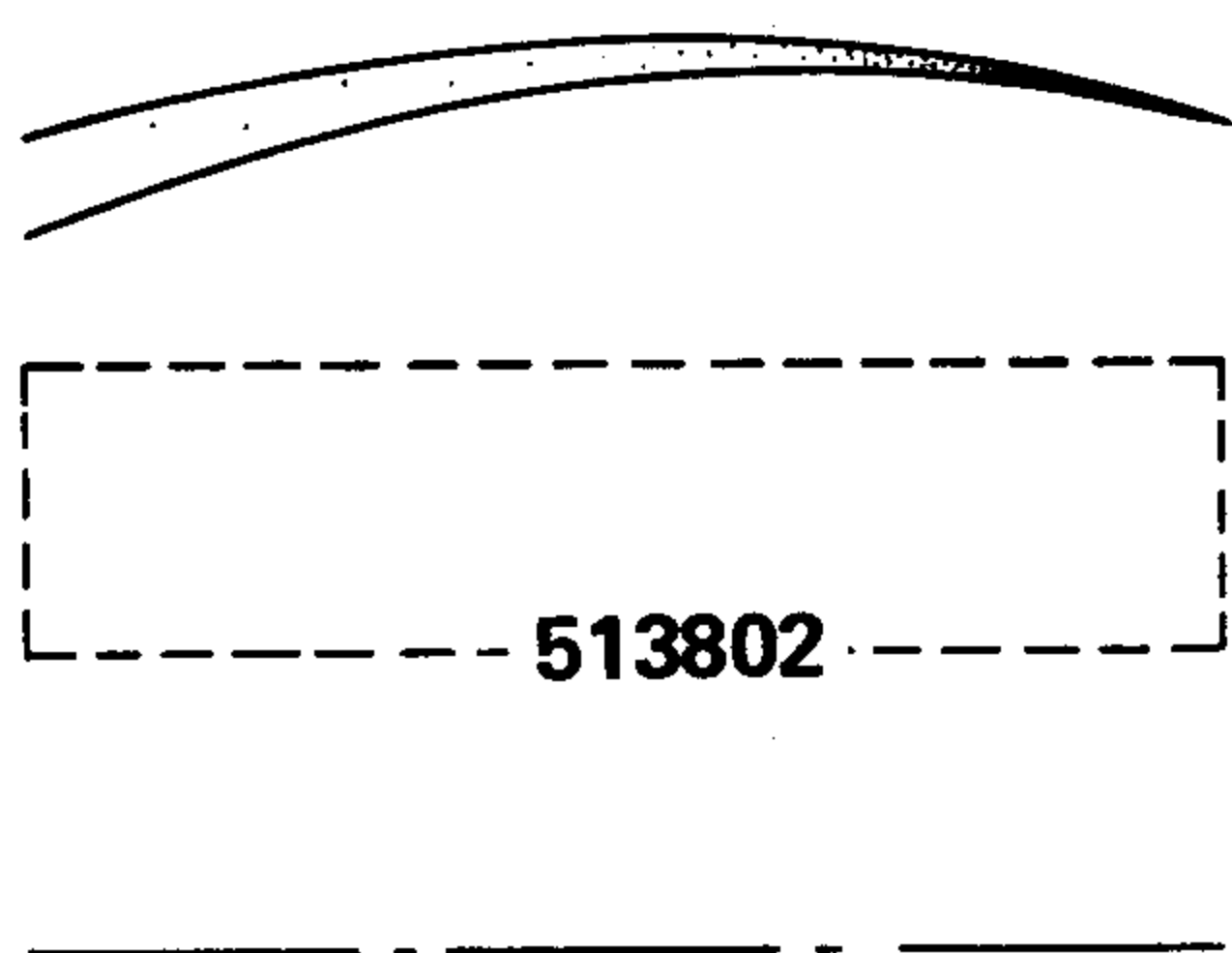
- A Autriche
- AUS Australie
- B Belgique
- CDN Canada
- CH Suisse
- CI Côte d'Ivoire
- D Allemagne
- DK Danemark
- DZ Algérie
- E Espagne
- EEC Pays du Marché Commun
- F France
- GB Royaume-Uni
- I Italie
- J Japon
- L Luxembourg
- MA Maroc
- N Norvège
- NZ Nouvelle-Zélande
- P Portugal
- S Suède
- SF Finlande
- SN Sénégal
- TN Tunisie
- USA Etats-Unis d'Amérique
- VN Vietnam

GROUP A

SYMBOLE

-  Lenkung rechts
-  Linkung links
-  Rechts
-  Links
-  Sicherheitsteil
-  Abgase
-  Nichtabgase

-  Weist auf Teile hin, die bis Seriennummer(n) – siehe unten – montiert werden.
-  Weist auf Teile hin, die von einer Seriennummer bis zu einer anderen Seriennummer montiert werden.
-  Weist auf Teile hin, die von einer Seriennummer an montiert werden.
-  Weist auf Fußnote hin.
-  Weist auf eine damit zusammenhängende Seite hin oder zeigt Bauteile oder Einheiten, mit denen dieses Bauteil verbunden ist.



Weist auf Stelle mit Details hin.

Zeigt Teile, die zu einer kompletten Einheit oder einem gesamten Bausatz gehören.

Zeigt Verbindungsteile, die hier nicht in ihrer korrekten Anordnung gezeigt werden.

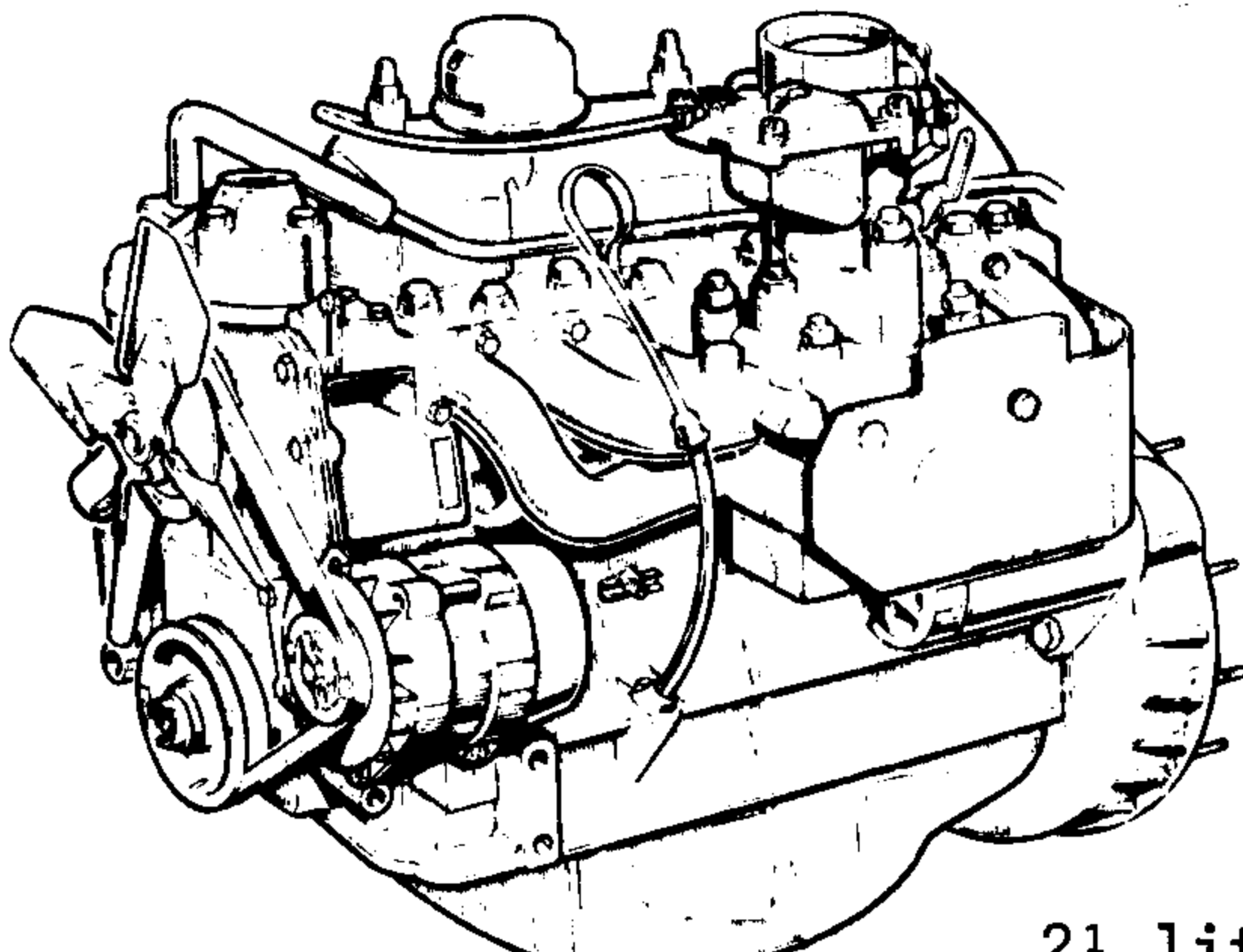
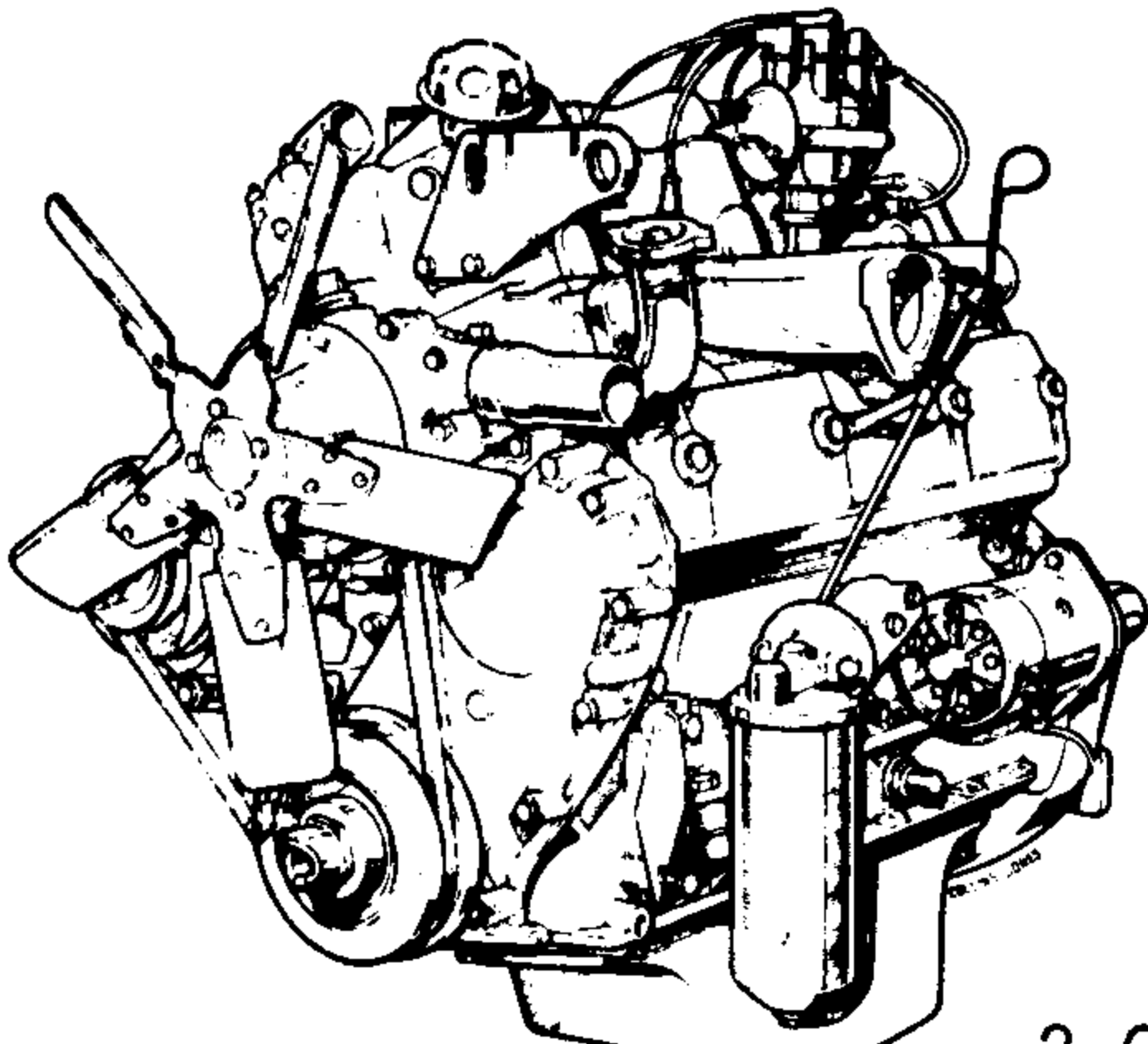
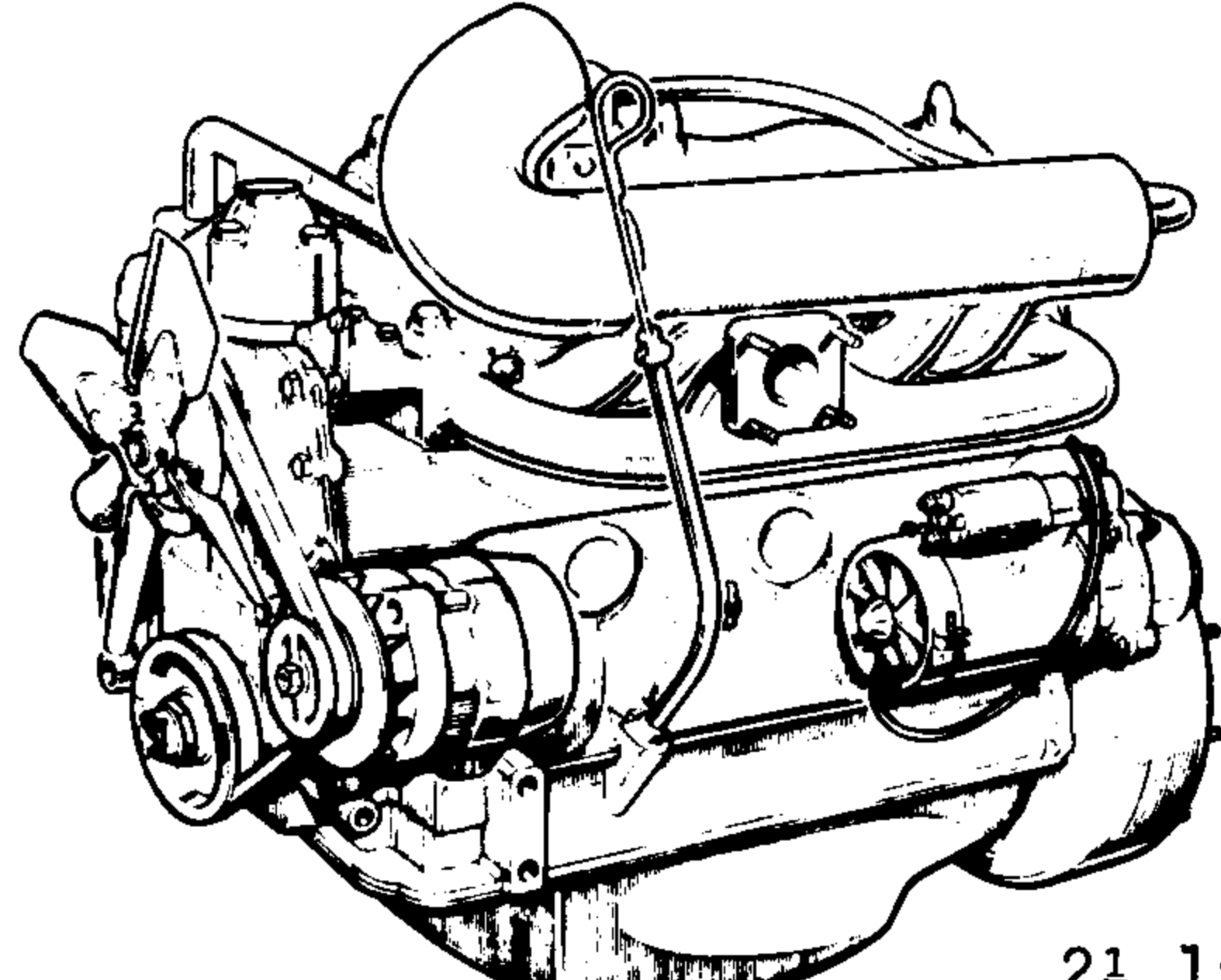
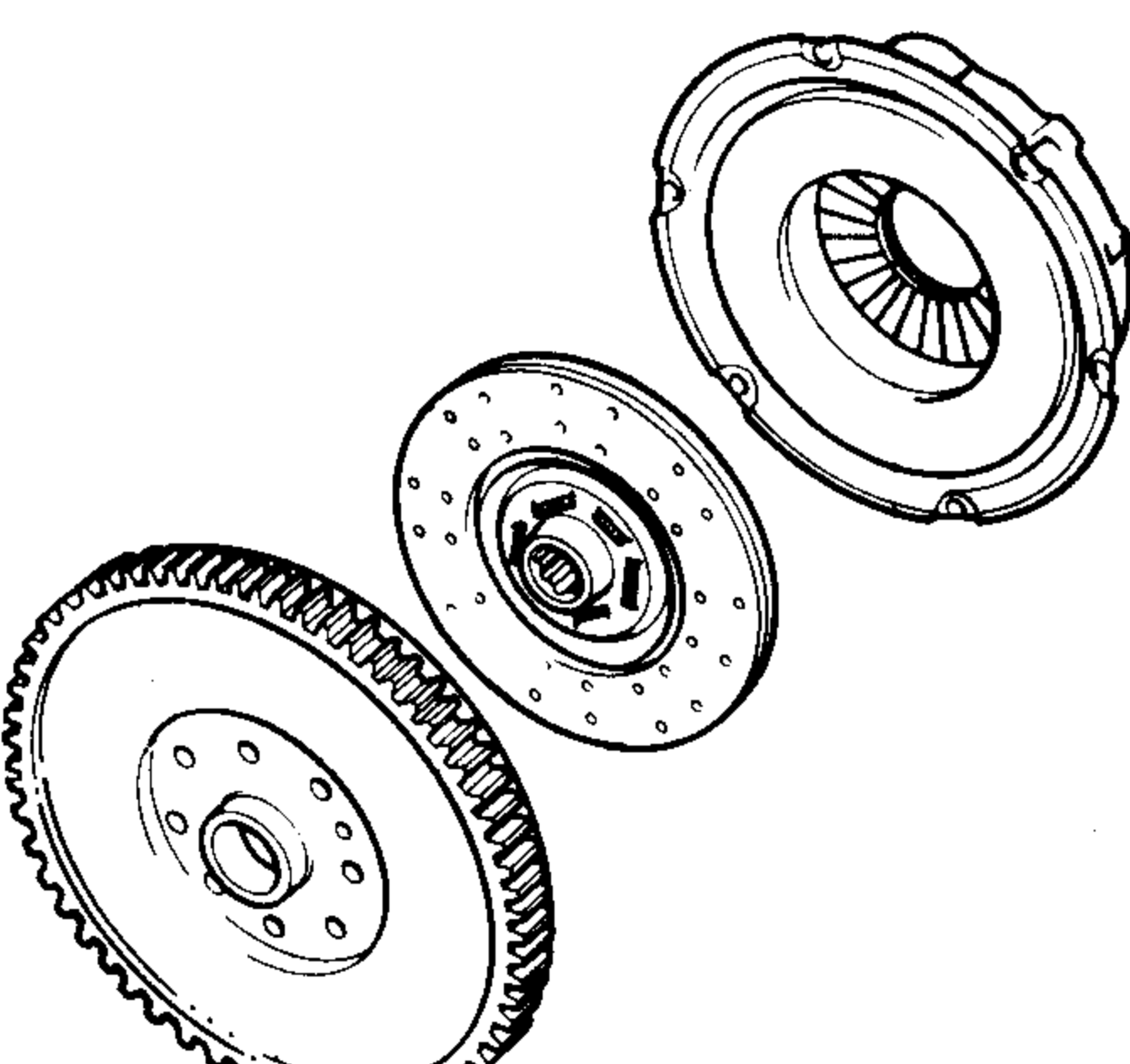
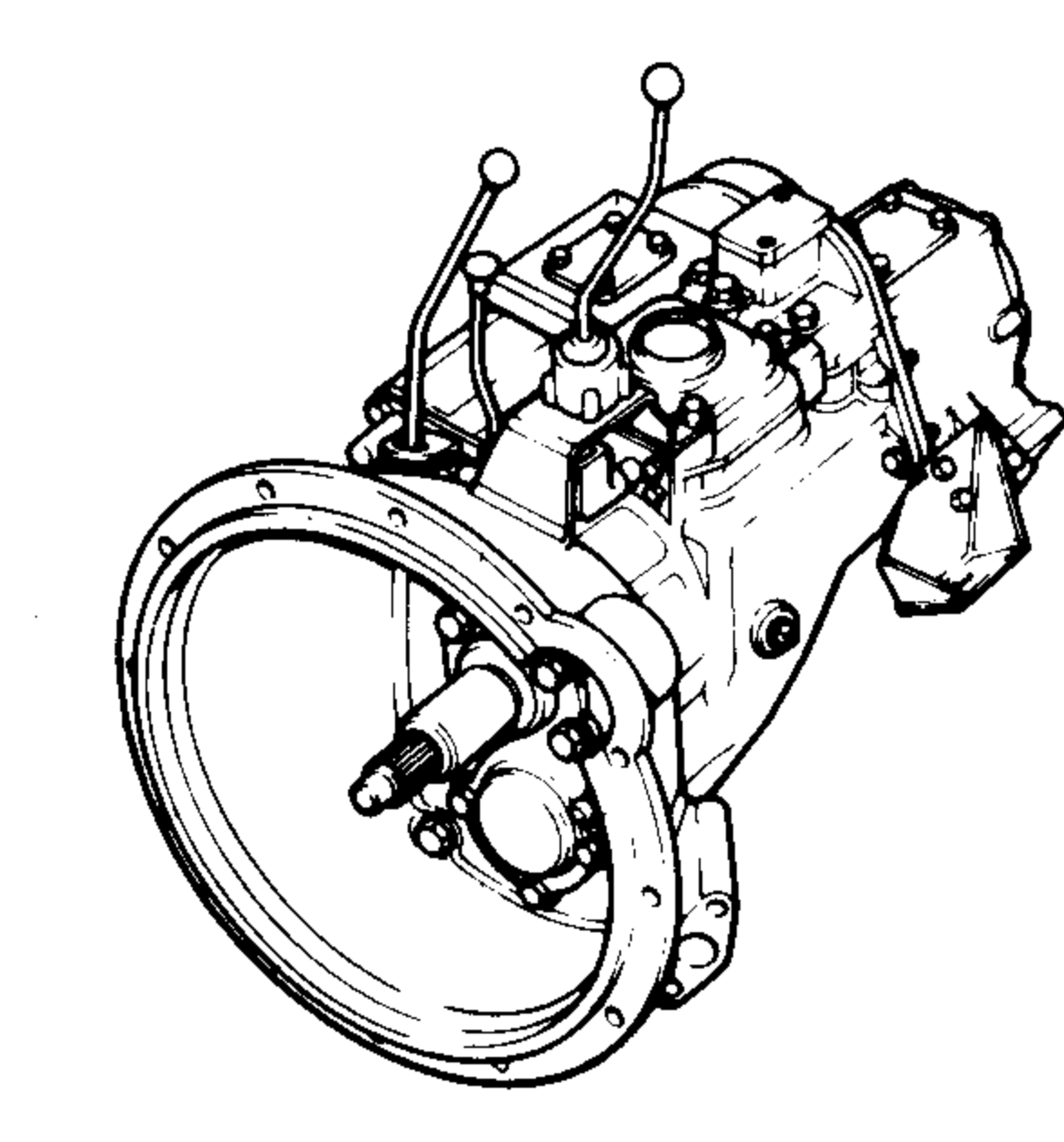
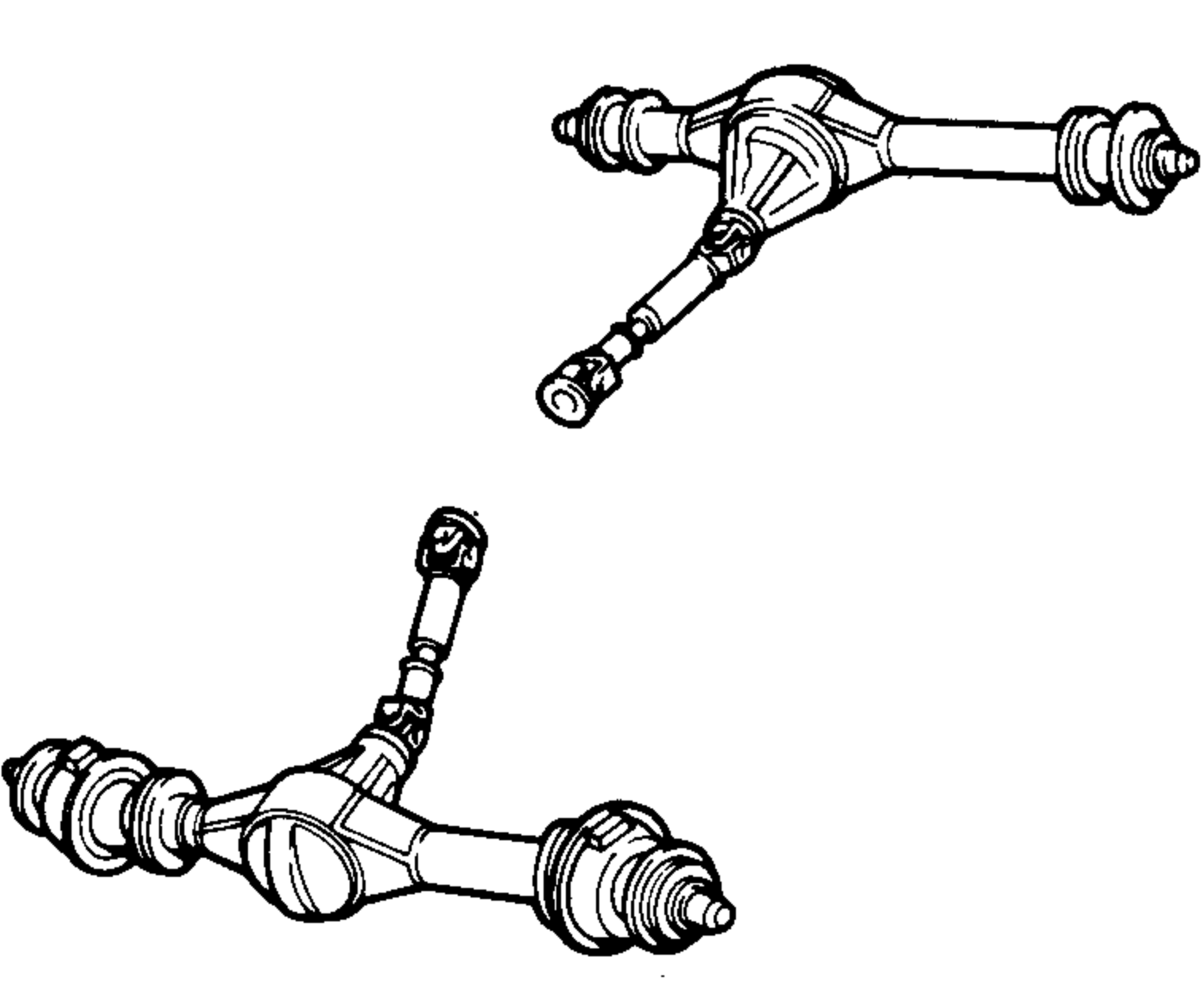
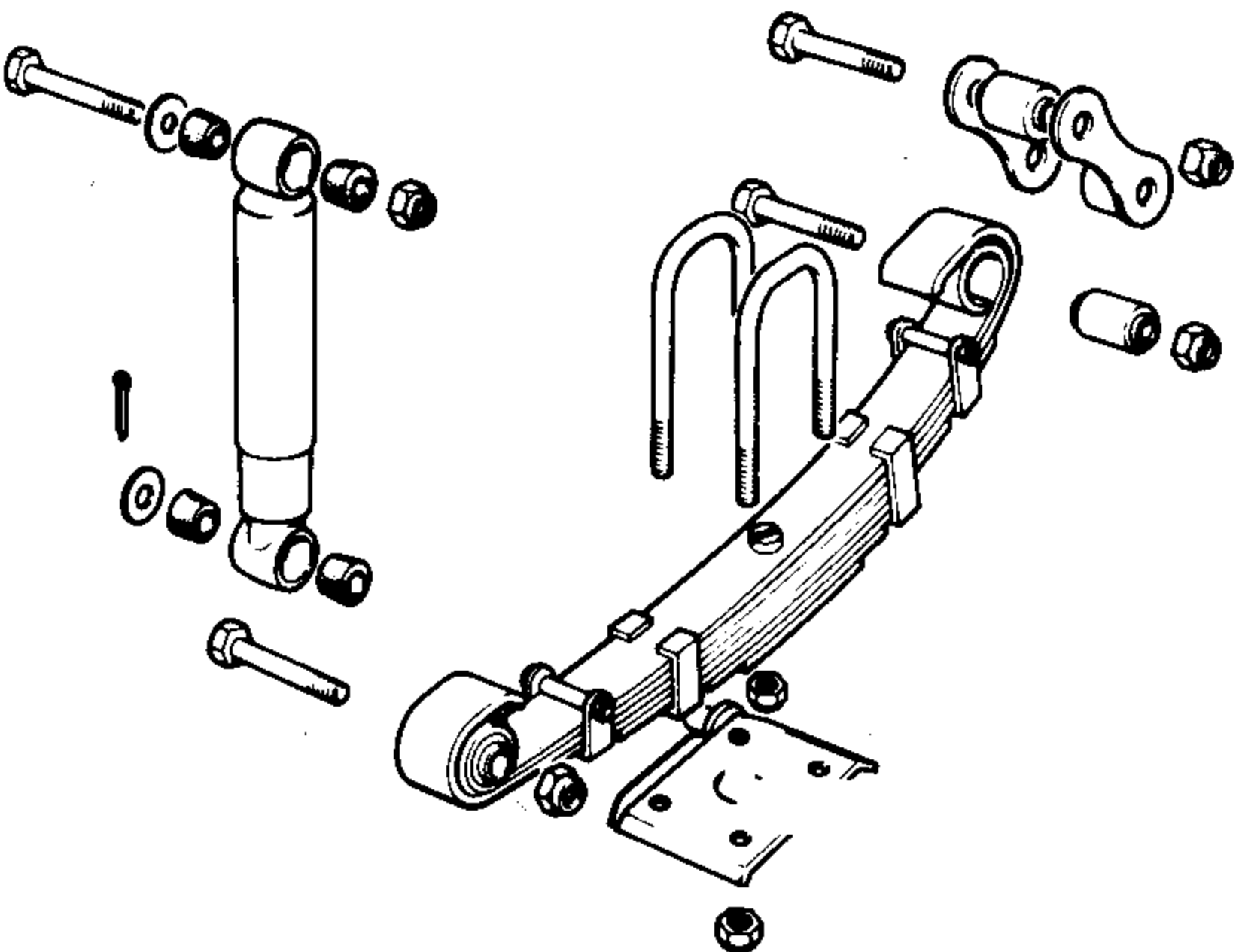
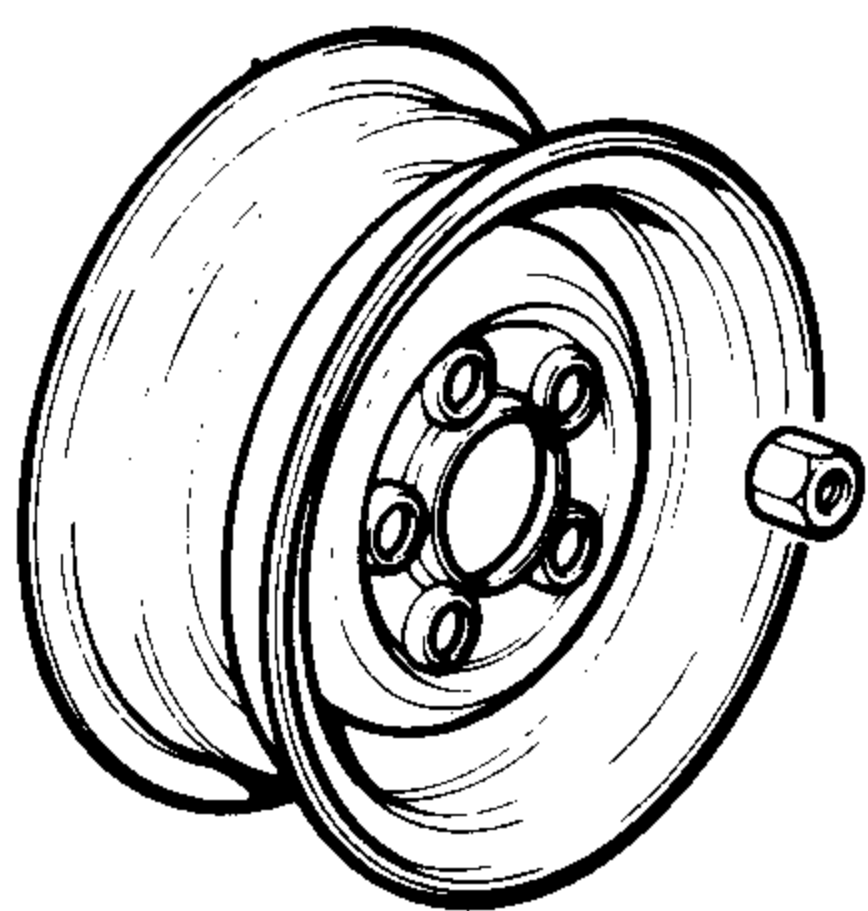
STANDARDMASSIGE ABKURZUNGEN

- 1st } An oder in der Nähe von Gängen
- 2nd }
- 3rd }
- 4th }
- 5th }
- A/C Klimaanlage
- A/R Wie erforderlich
- Assy. Komplette Einheit
- Auto. Automatisches Getriebe
- Carb. Vergasermodule
- CKD Vollkommen zerlegt
- C/R Verdichtungsverhältnis
- g Gramm
- LWB Modelle mit großem Achsabstand
- NLS Nicht mehr im Service
- NSS Nicht getrennt lieferbar
- O/D Overdrive
- PAS Servolenkung
- PeInj. Modelle mit Benzineinspritzung
- S/D Auftrag/Service Division
- SOO Spezialauftrag
- SS Ausgewählte Größen
- SWB Modelle mit kurzem Achsabstand
- 12.75" Länge in Zoll

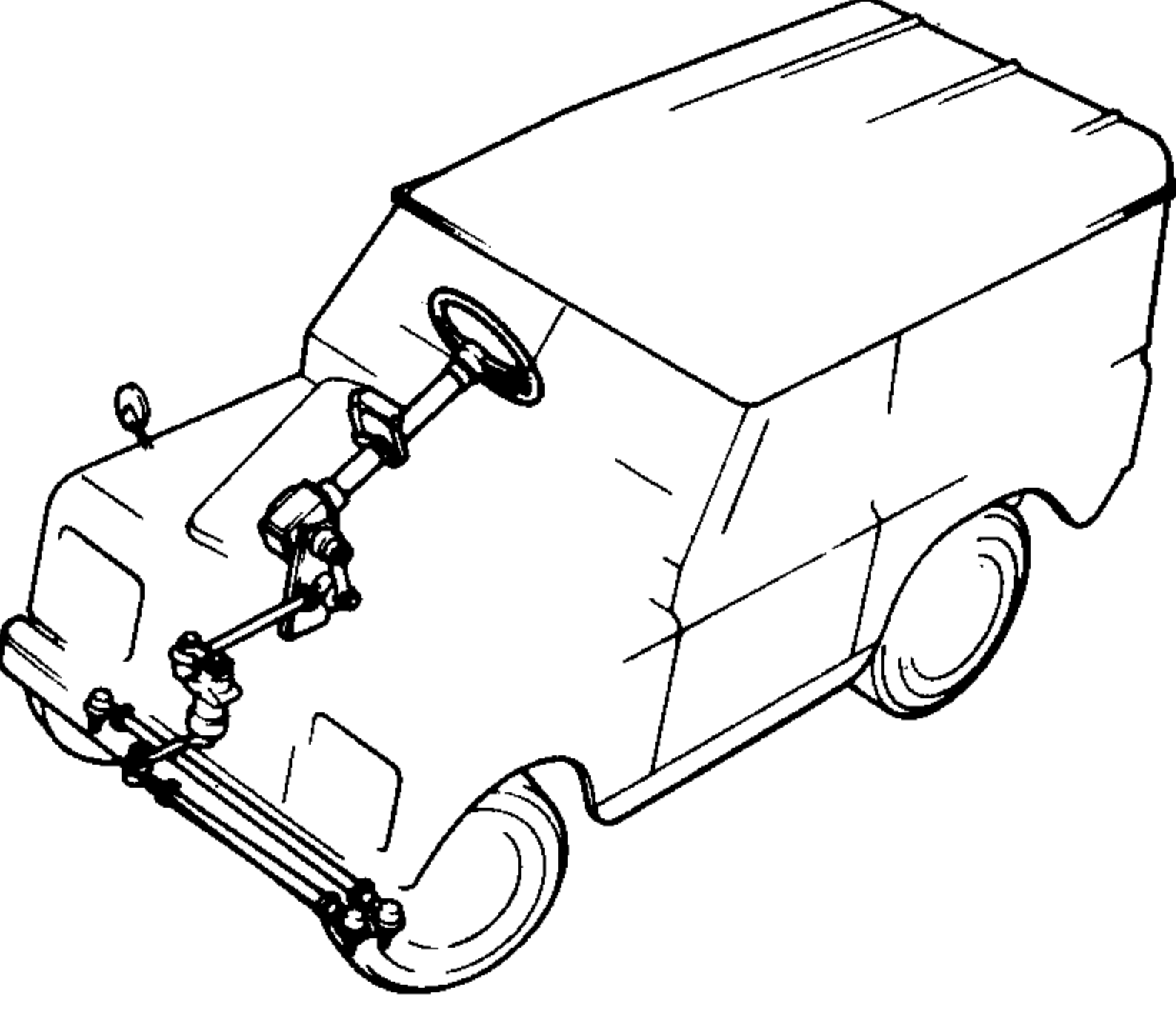
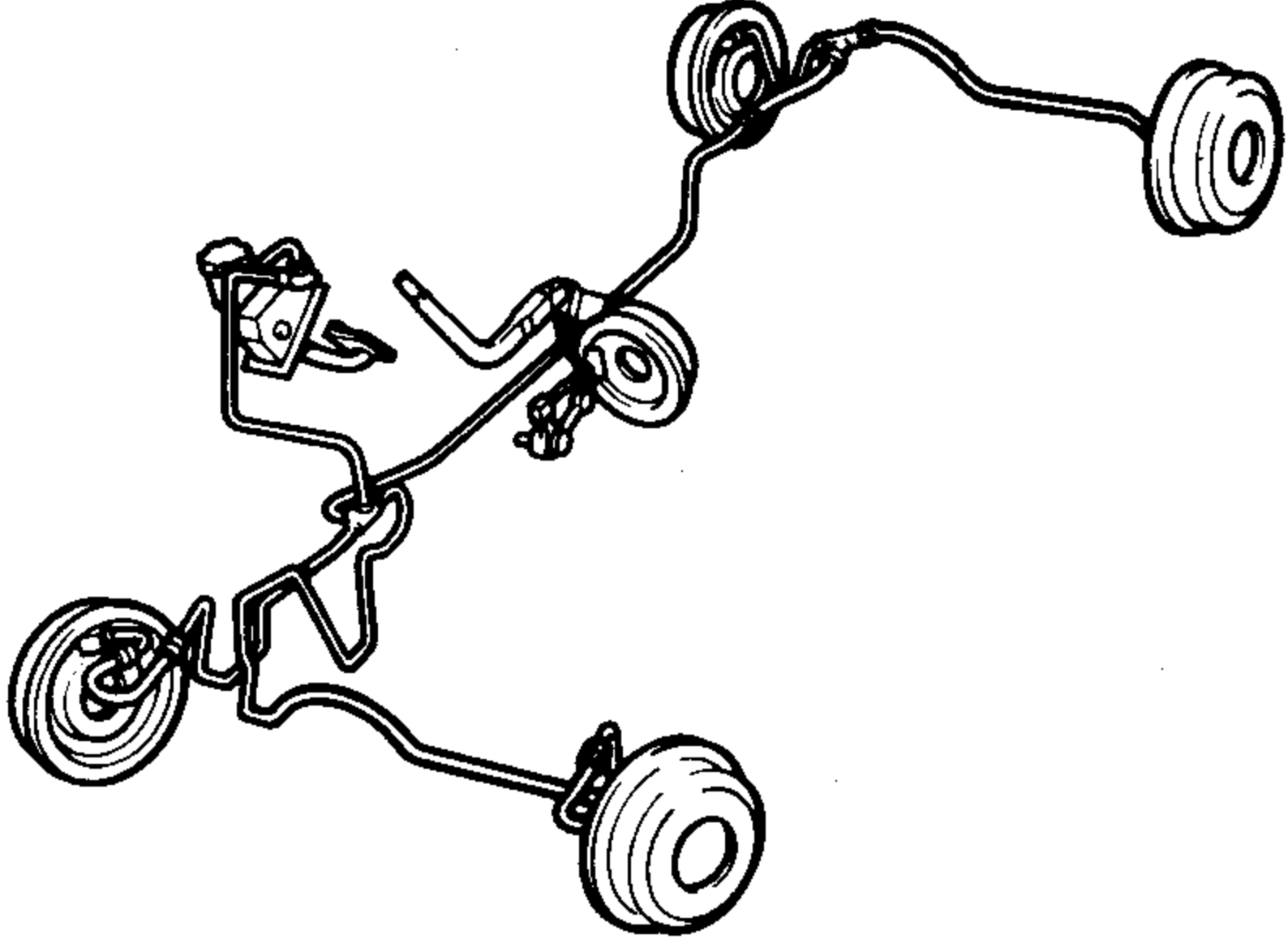
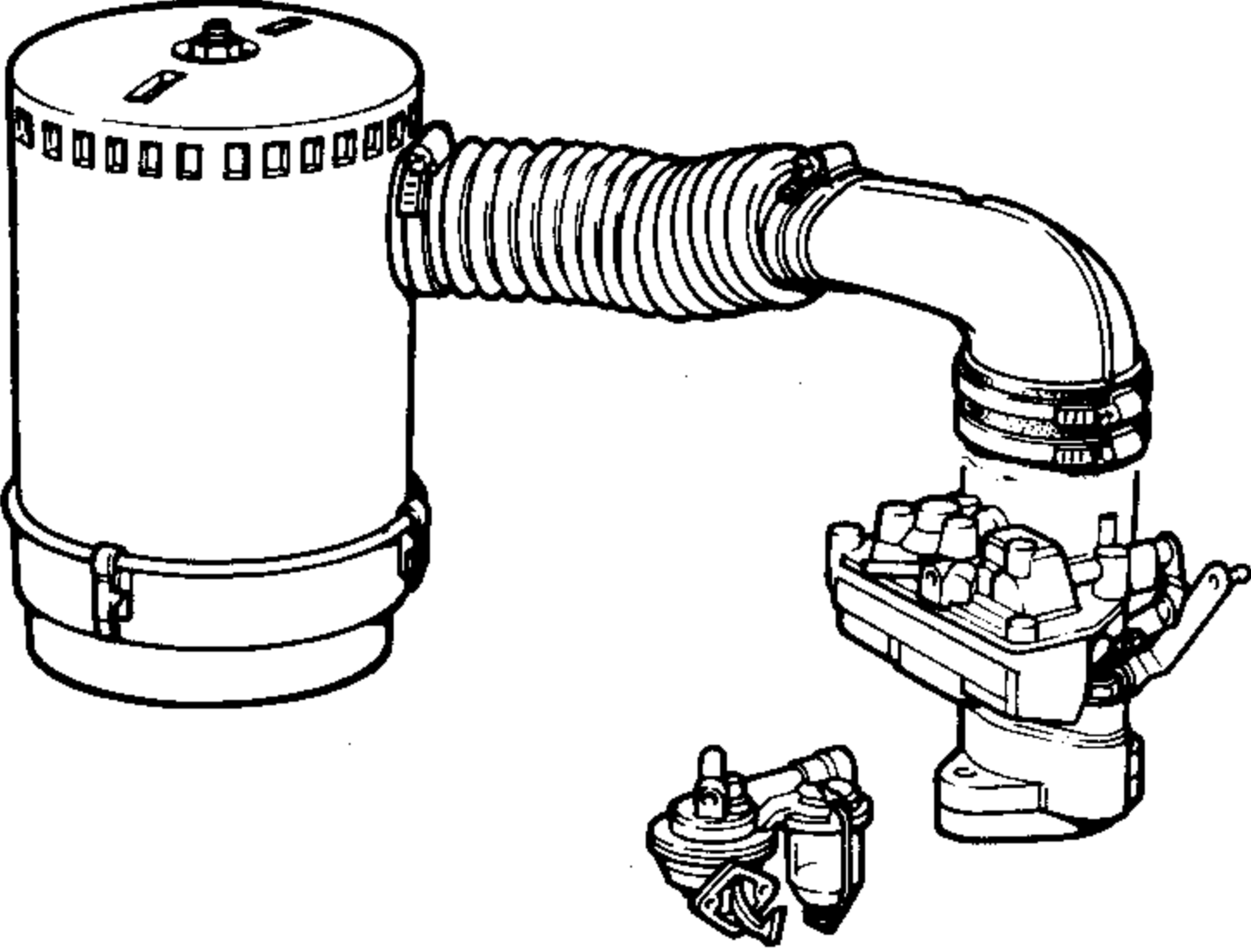
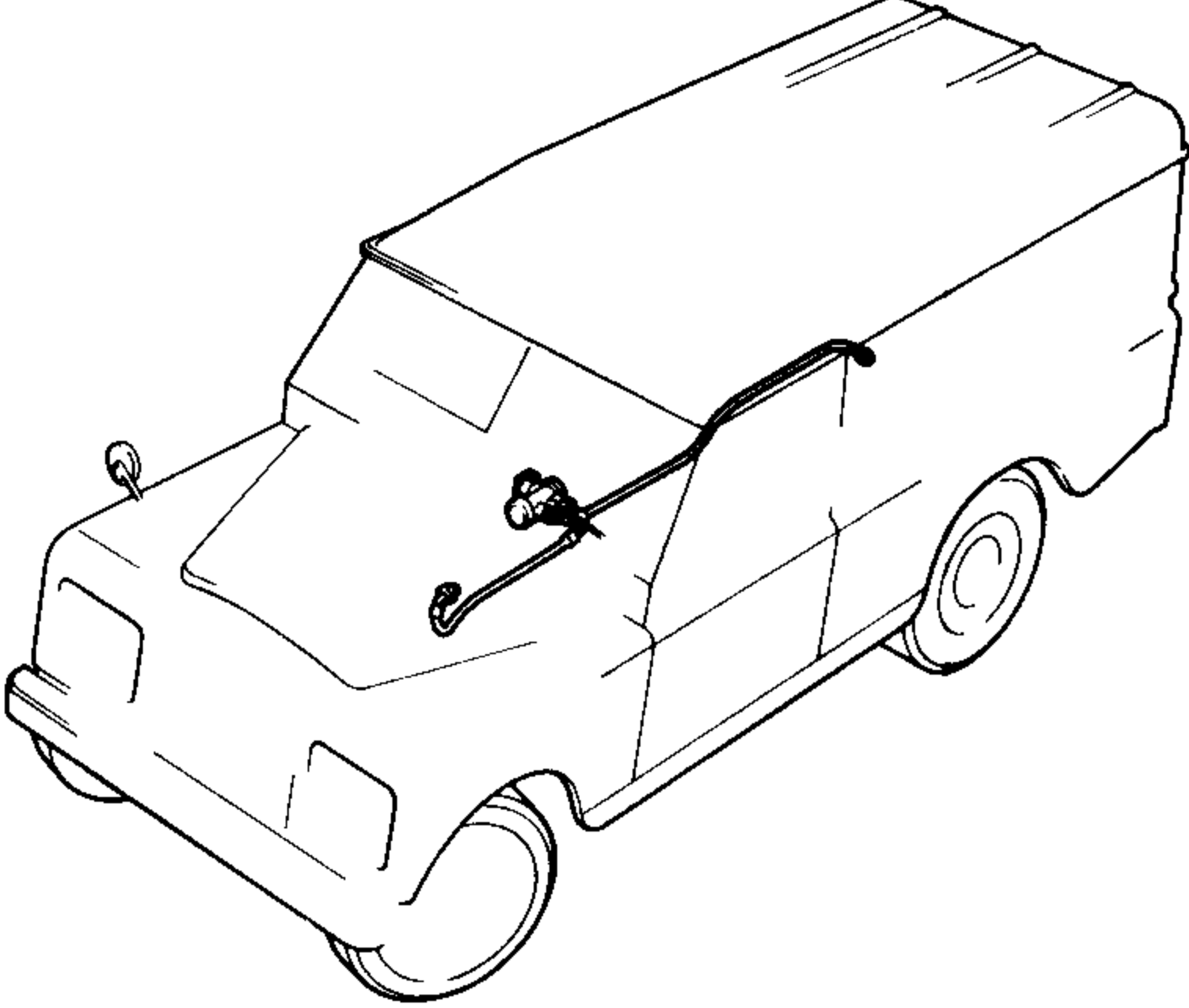
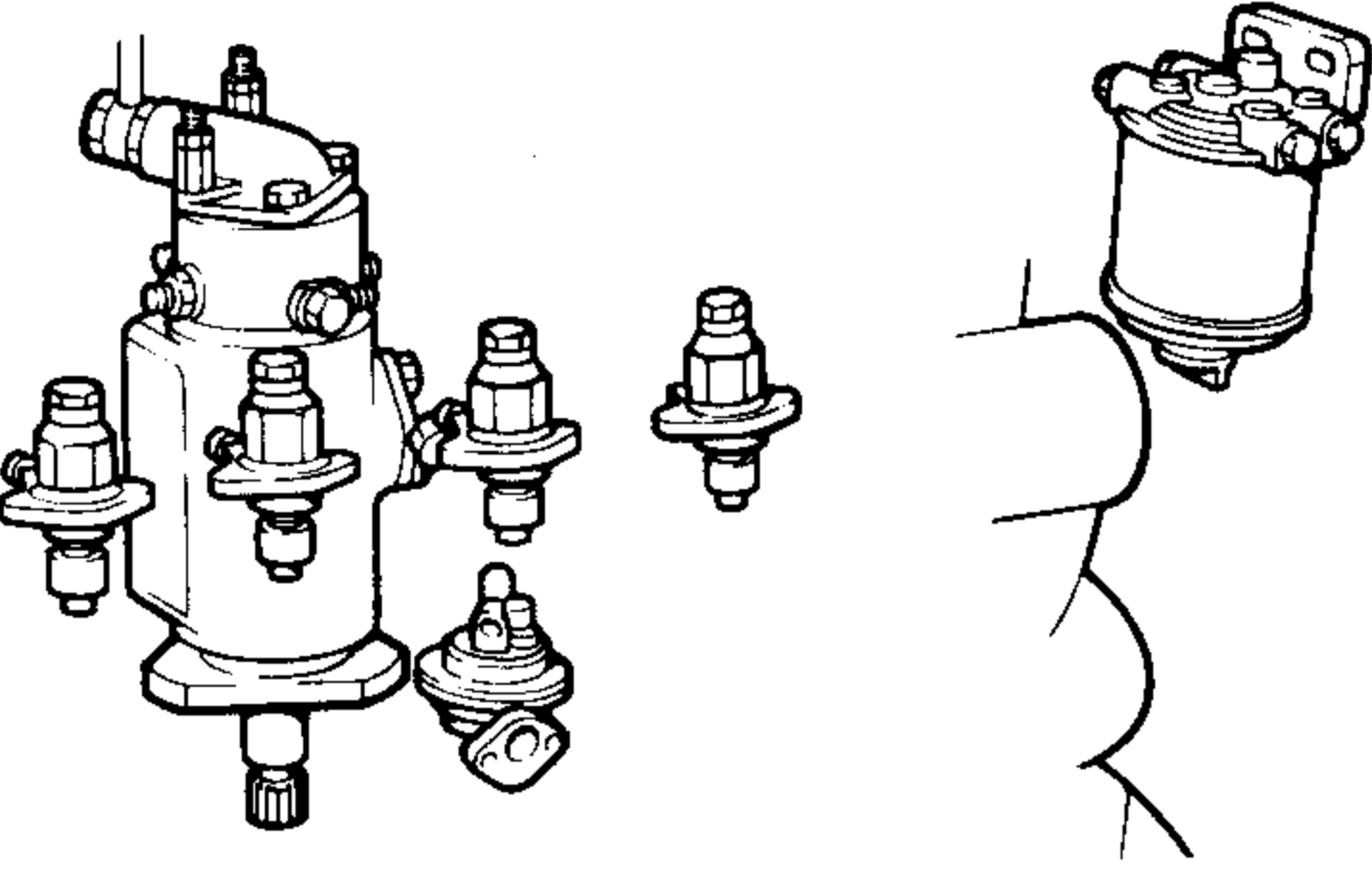
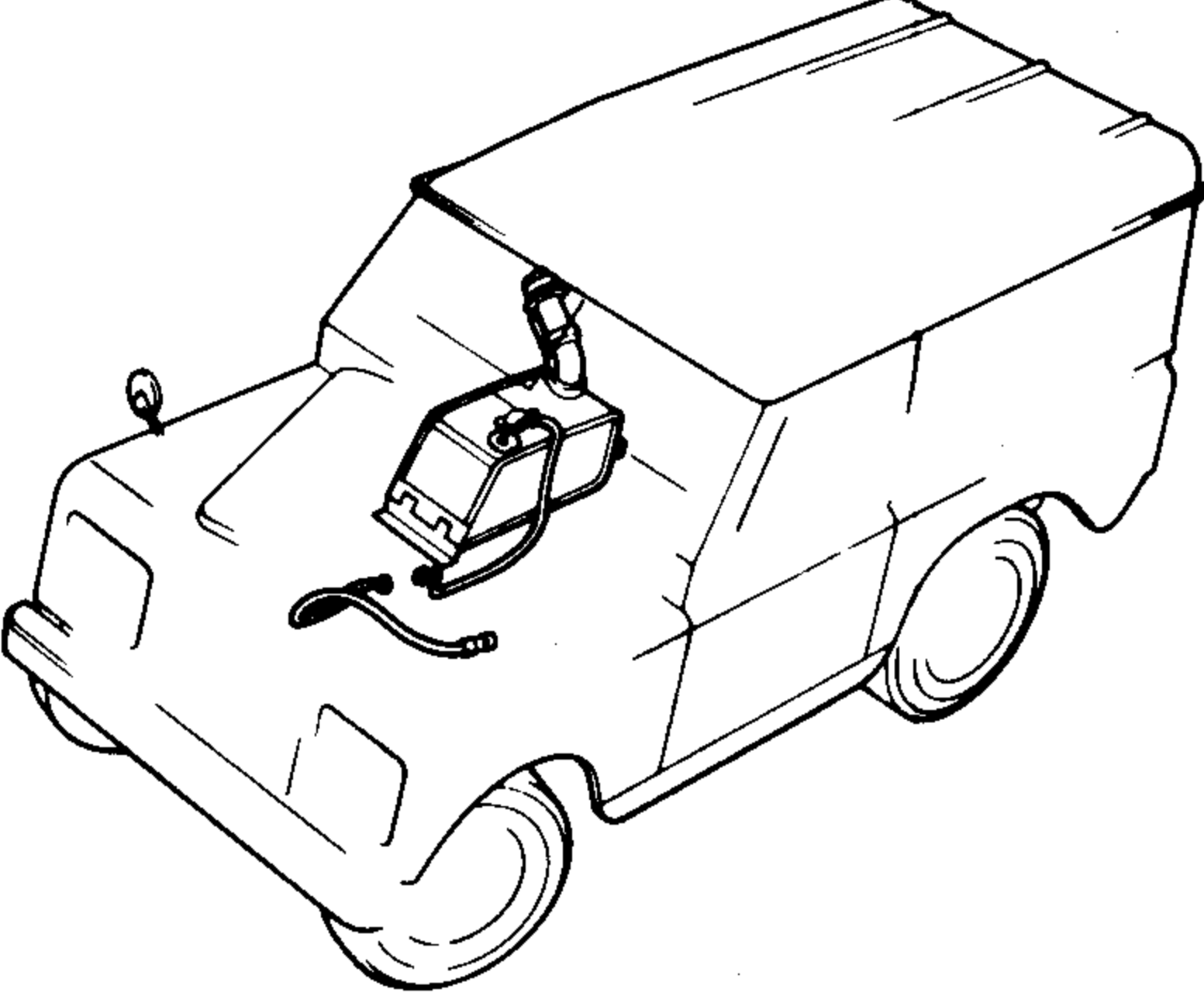
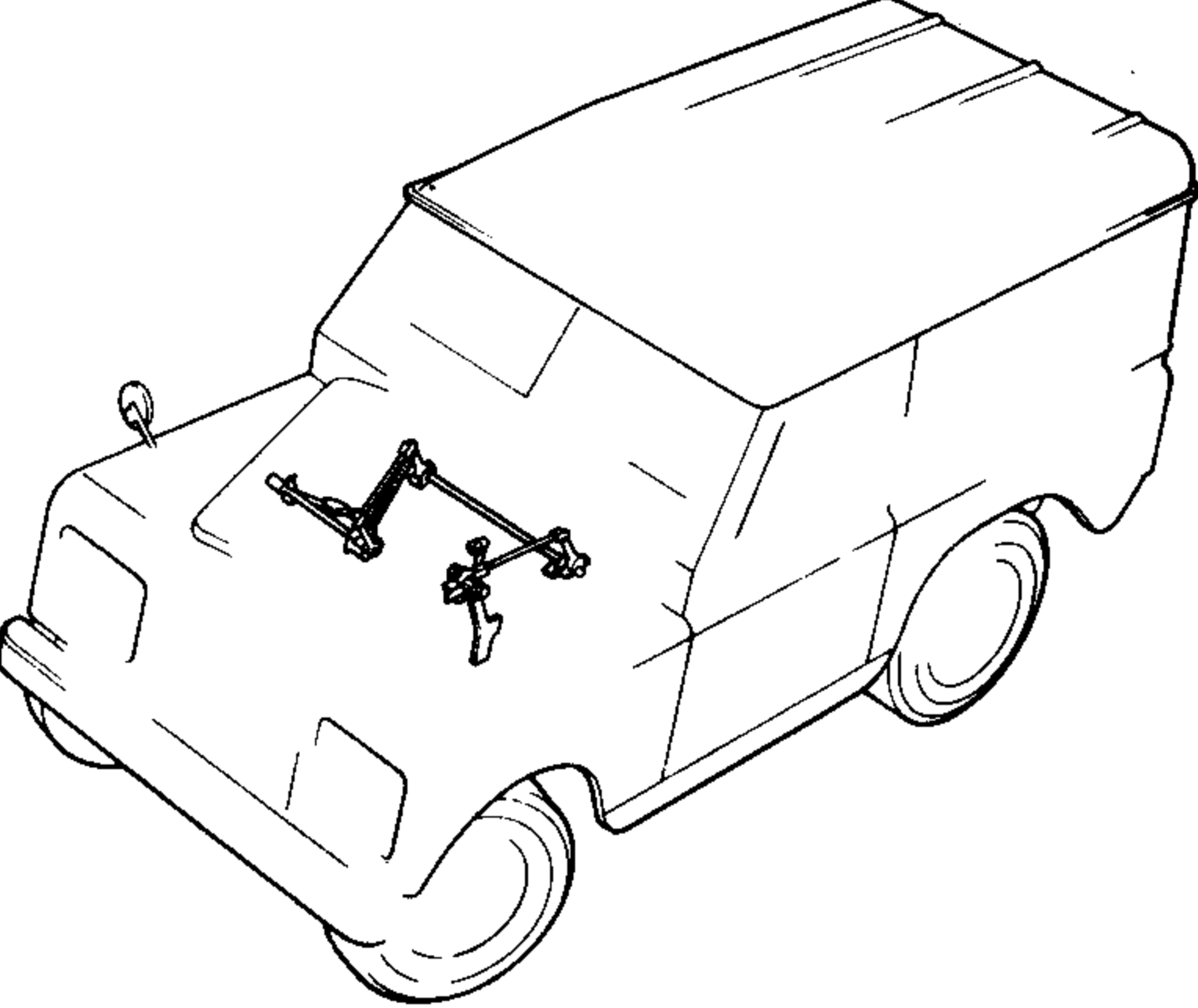
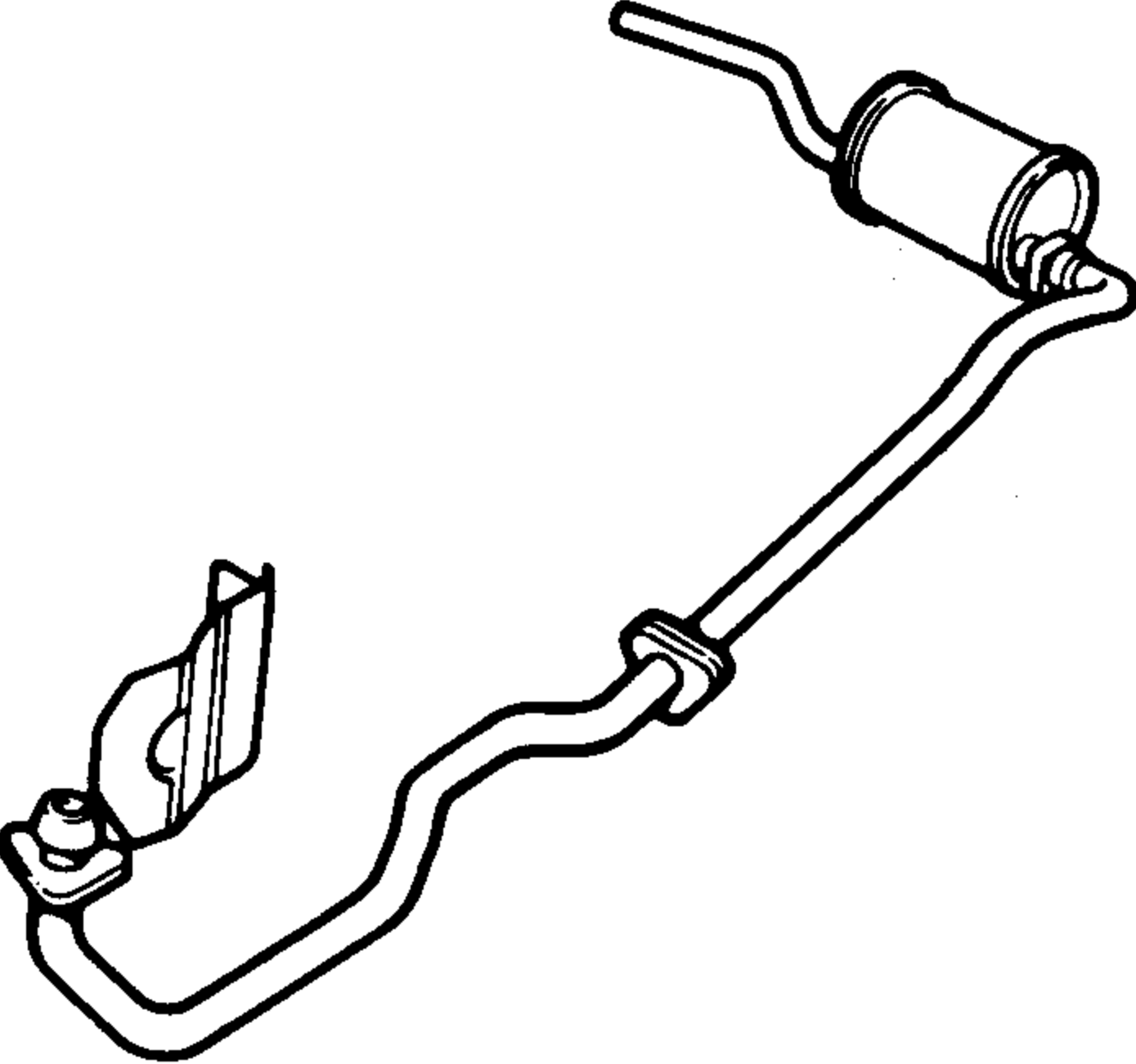
LANDERABKURZUNGEN

- A Österreich
- AUS Australien
- B Belgien
- CDN Kanada
- CH Schweiz
- CI Elfenbeinküste
- D Deutschland
- DK Dänemark
- DZ Algerien
- E Spanien
- EEC EG-Länder
- F Frankreich
- GB Großbritannien
- I Italien
- J Japan
- L Luxemburg
- MA Marokko
- N Norwegen
- NZ Neuseeland
- P Portugal
- S Schweden
- SF Finnland
- SN Senegal
- TN Tunesien
- USA USA
- VN Vietnam

GROUP A

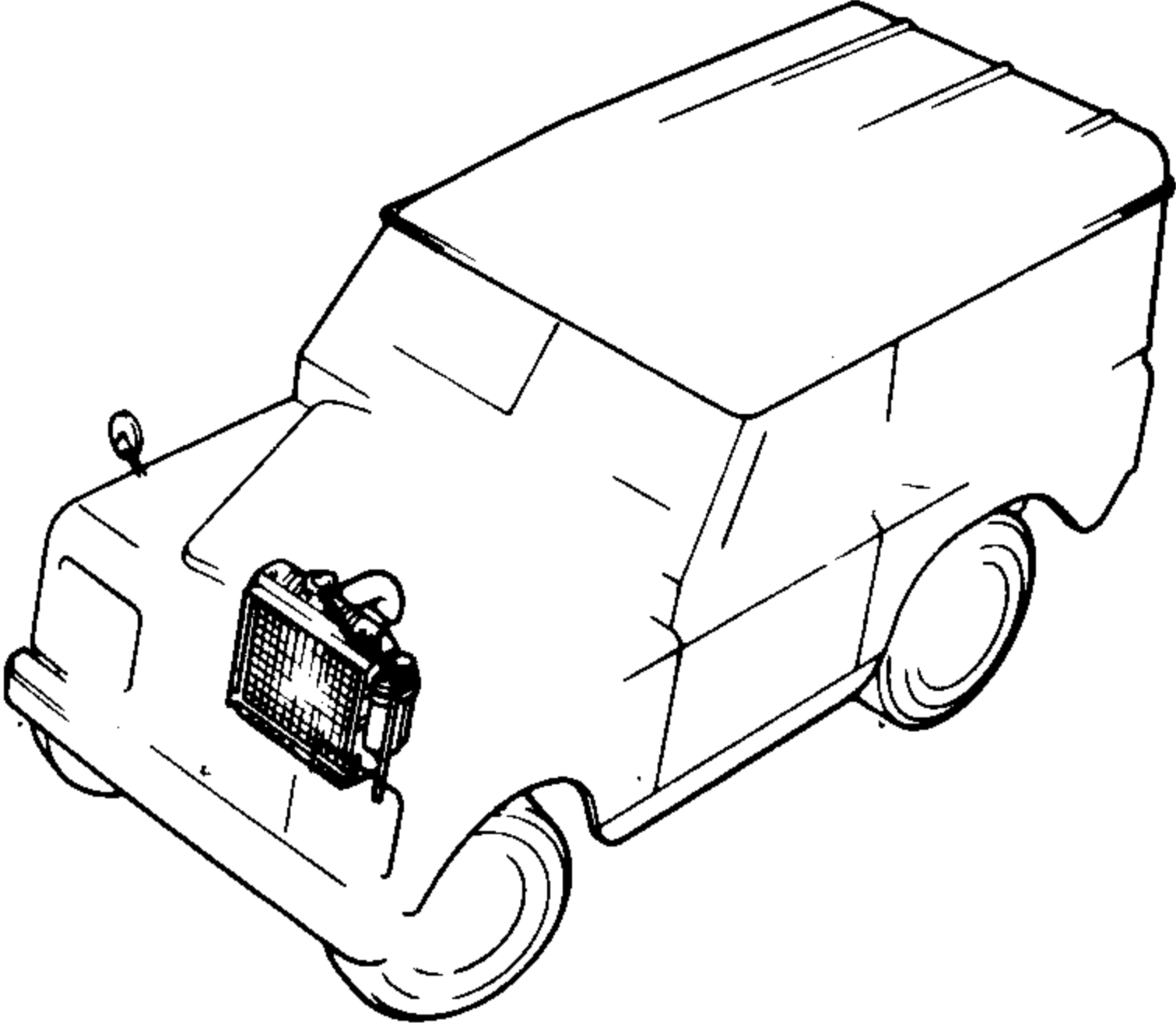
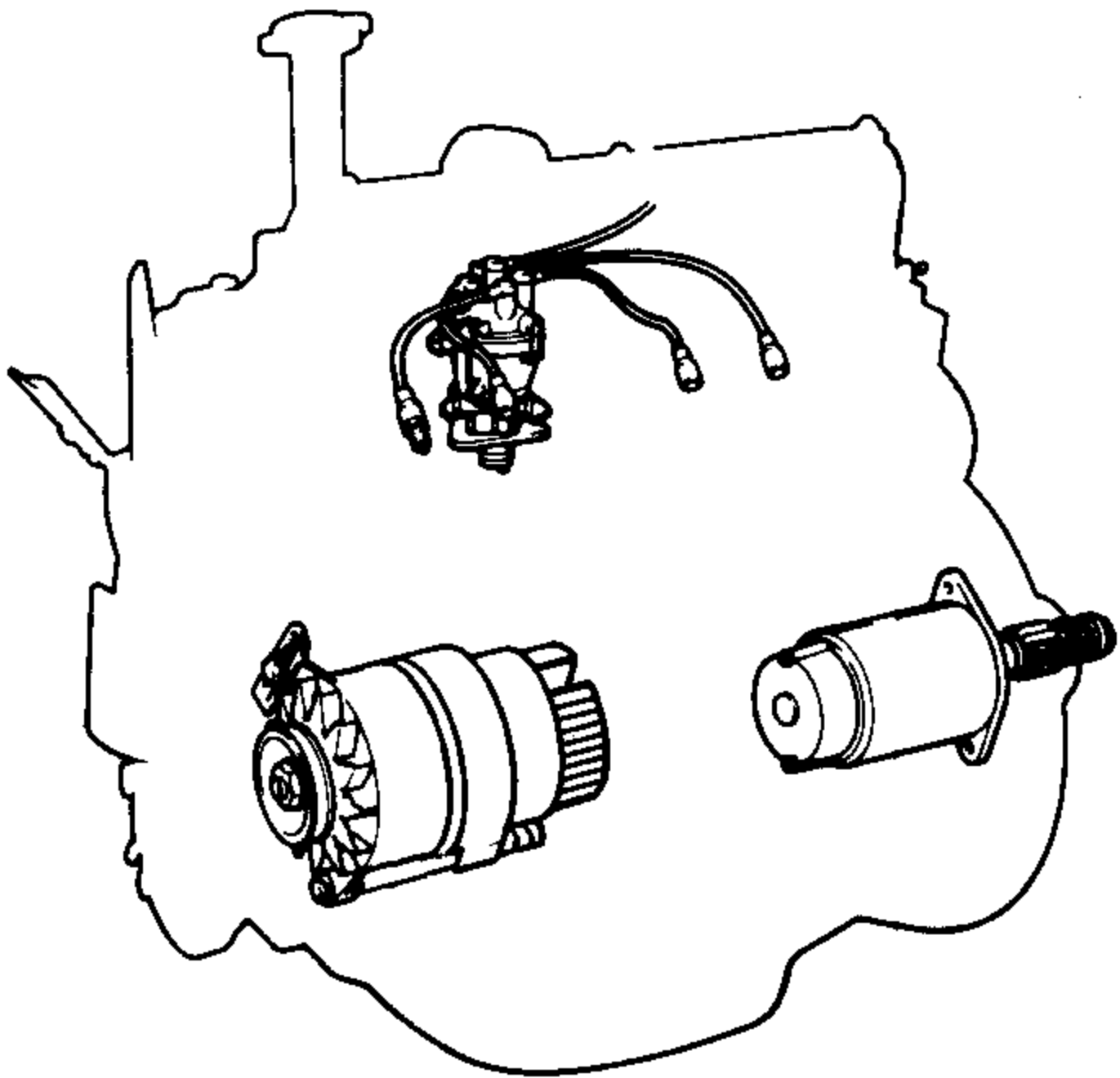
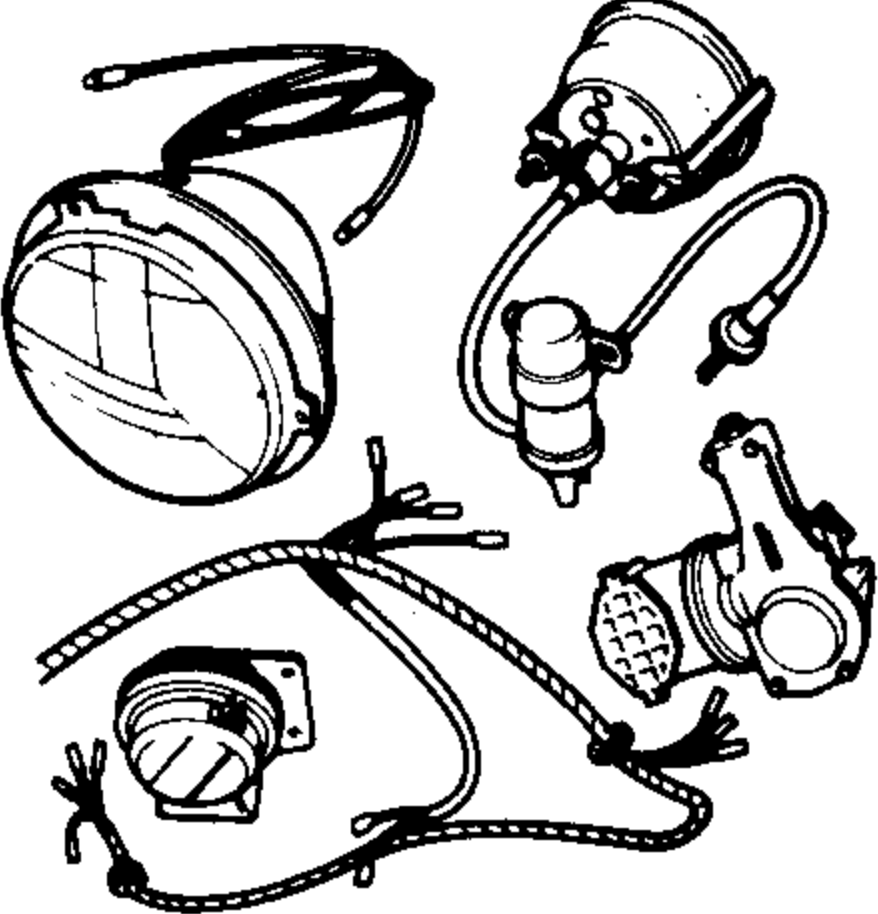
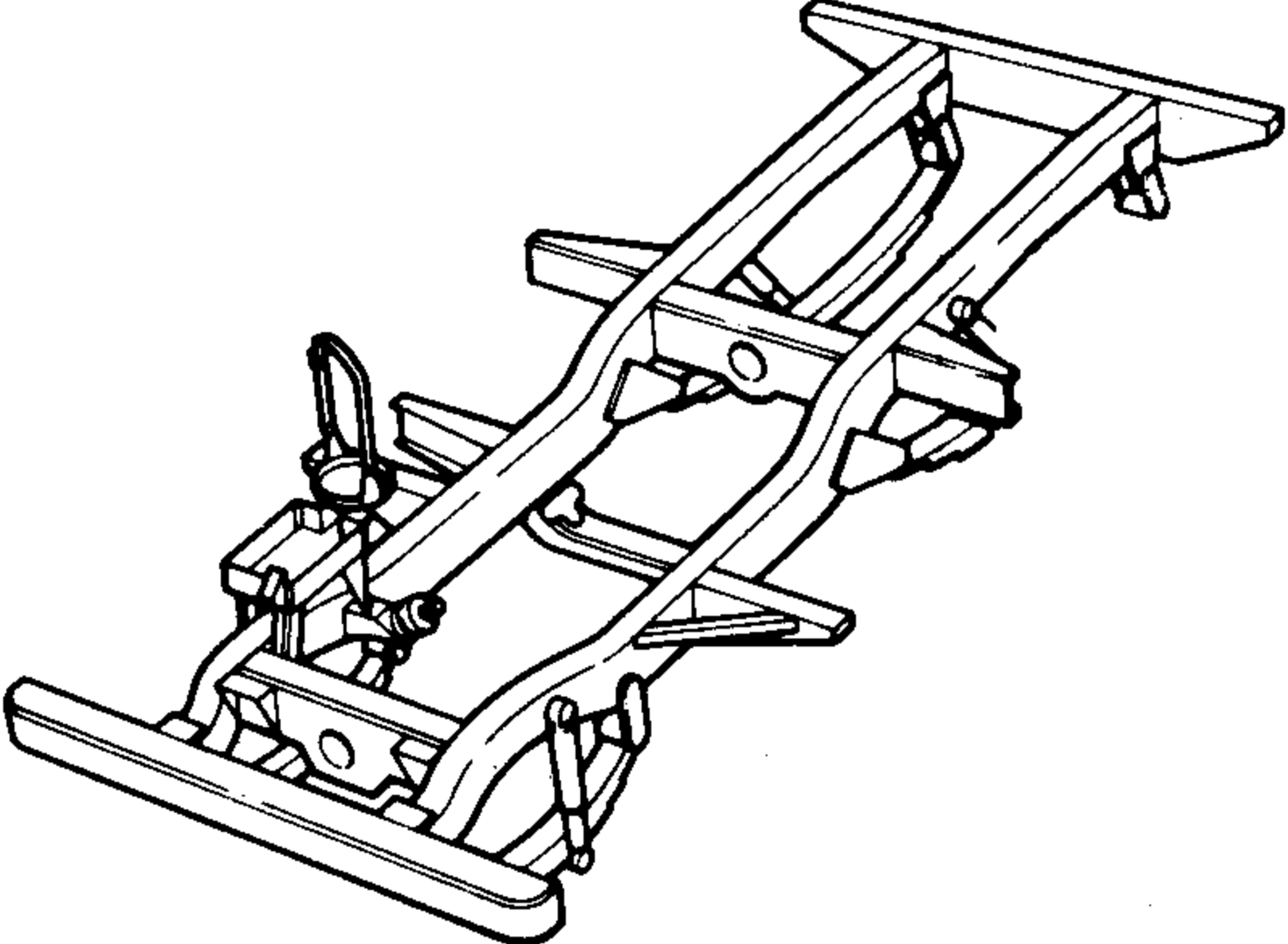
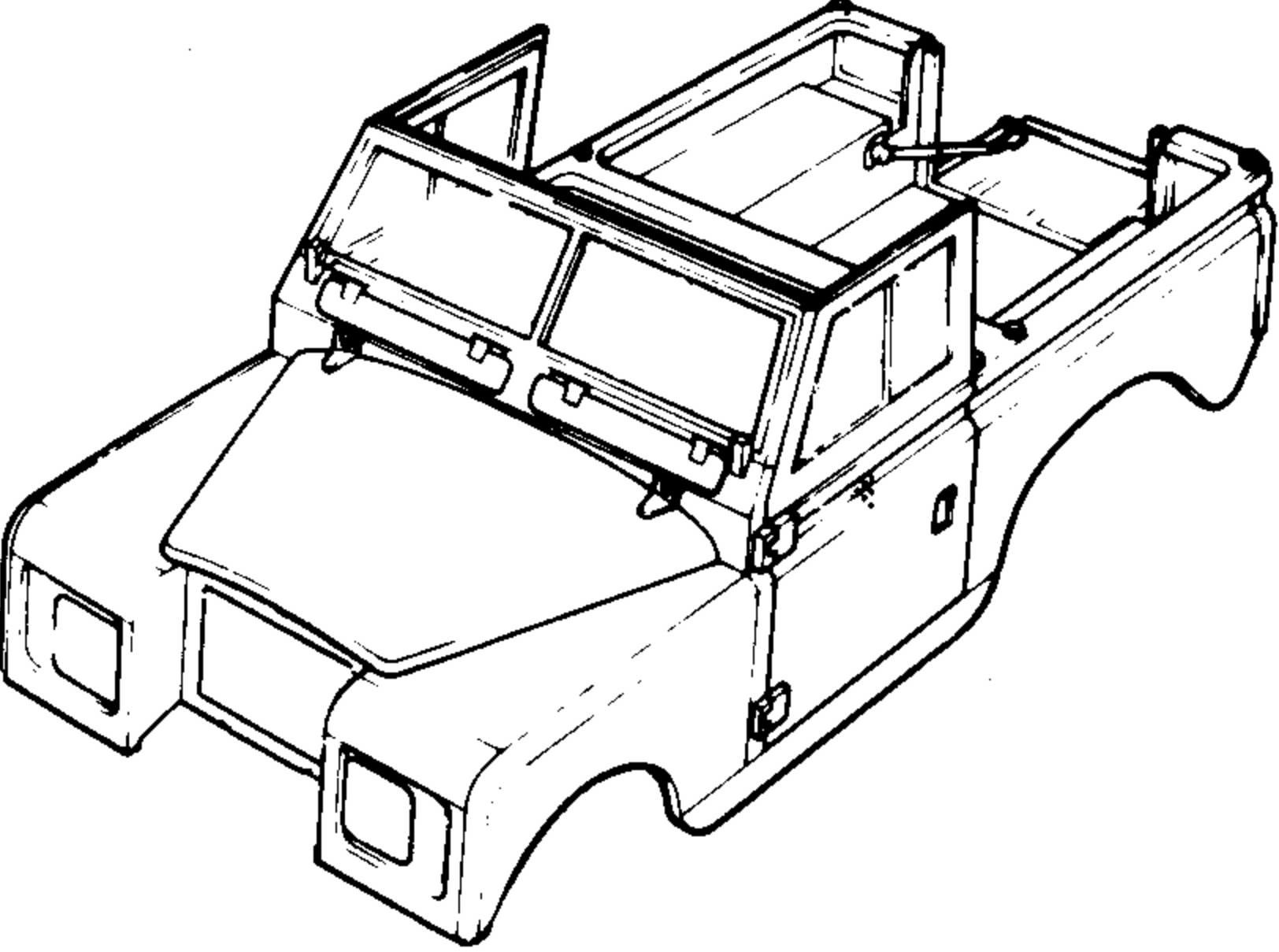
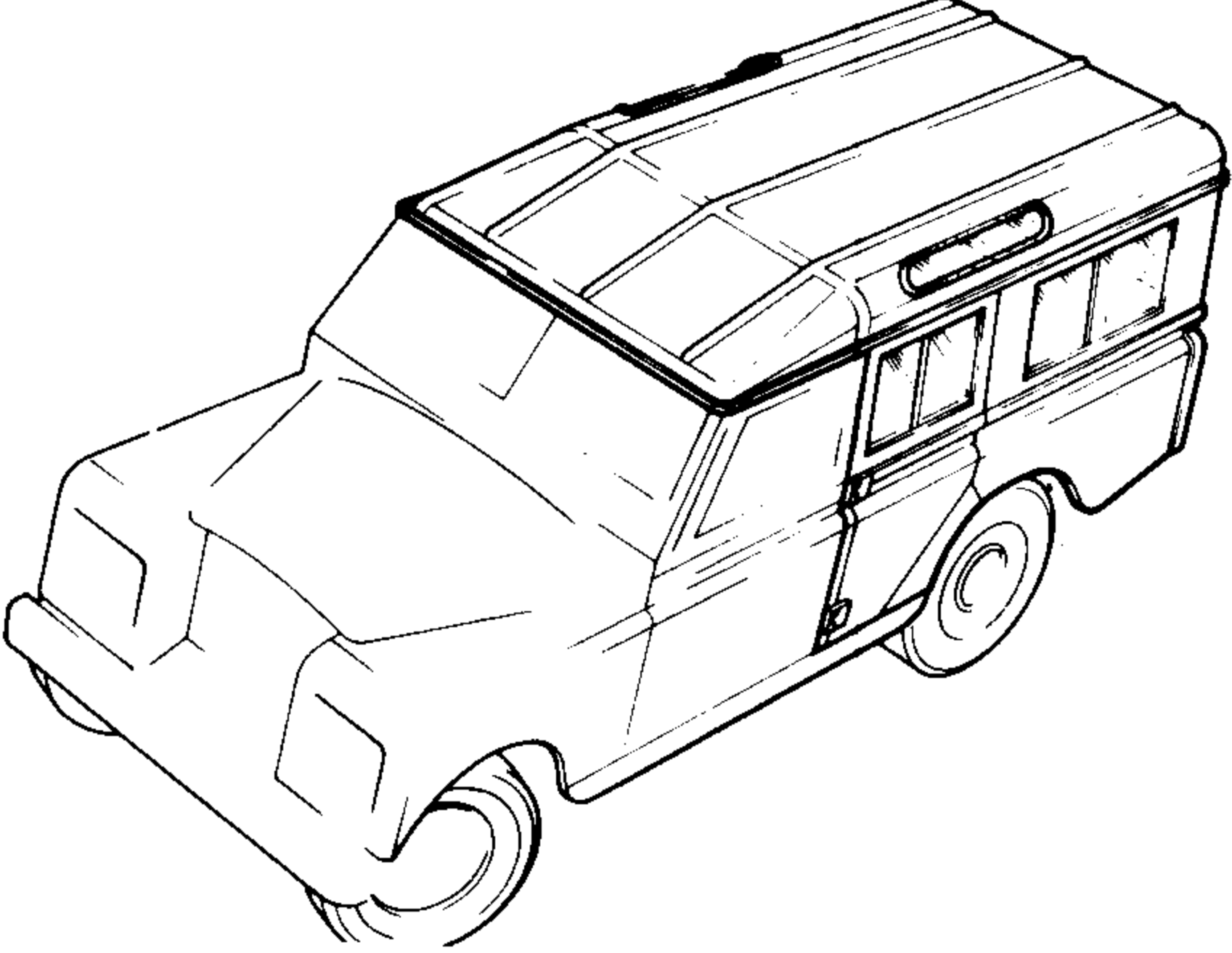
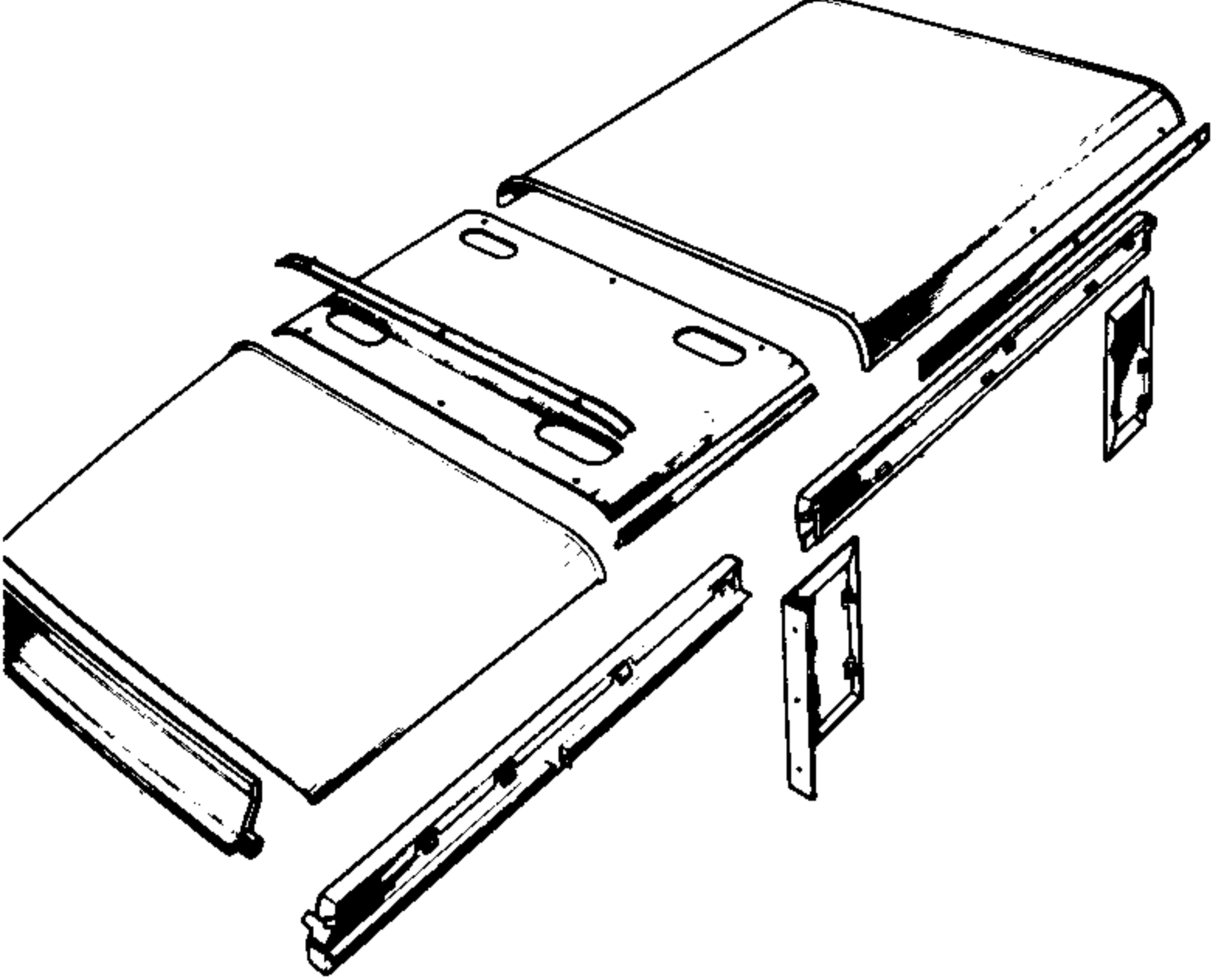
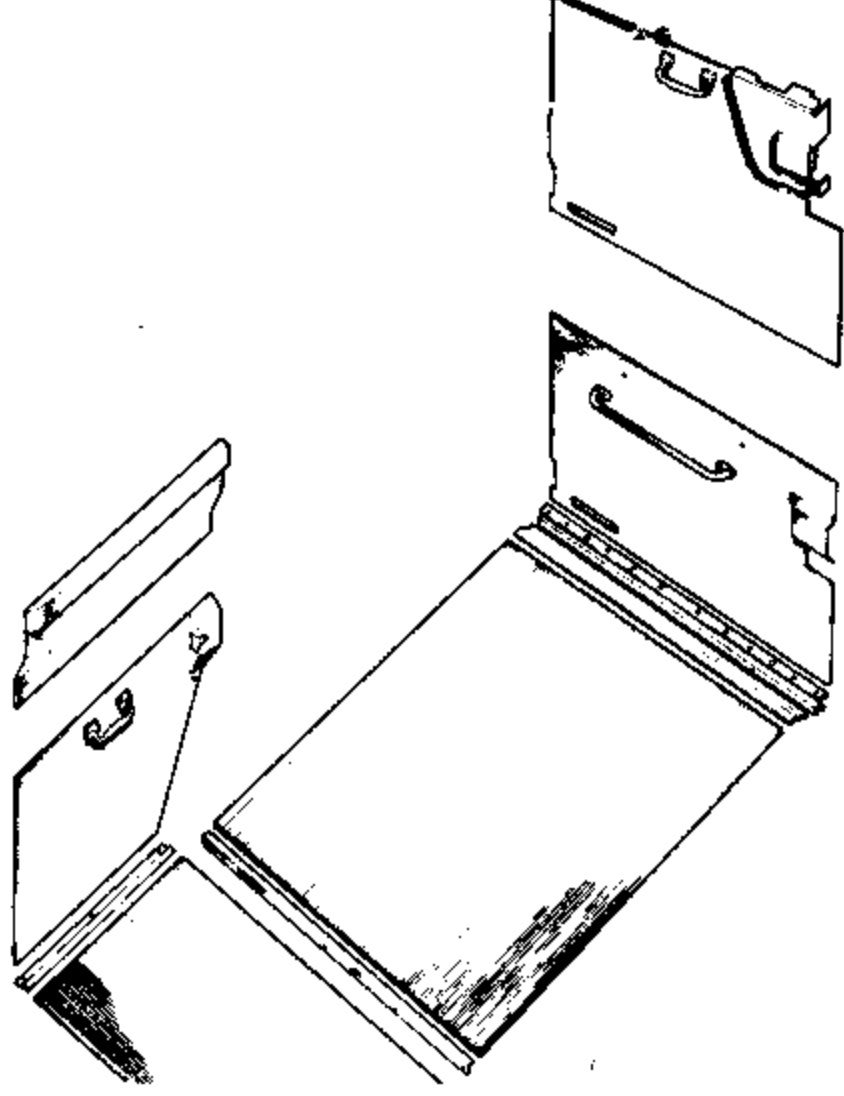
 <p>1C 02 to 1C 13</p> <p>2 1/4 litre Petrol</p>	 <p>1D 02 to 1D 16</p> <p>2.6 litre Petrol</p>
 <p>1E 02 to 1E 13</p> <p>2 1/4 litre Diesel</p>	 <p>1G 02 to 1G 05</p>
 <p>1H 02 to 1H 13</p>	 <p>1J 02 to 1J 11</p>
 <p>1J 12 to 1J 15</p>	 <p>1J 16</p>

GROUP A

	<p>1K 02 to 1K 07</p>		<p>1L 02 to 1L 10</p>
	<p>1M 02 to 1M 12</p>		<p>1M 13 to 1M 14</p>
	<p>1M 15 to 1M 16</p>		<p>1M 17 to 1M 18 1N 02 to 1N 11</p>
	<p>1N 12 to 1N 18</p>		<p>2C 02 to 2C 13</p>

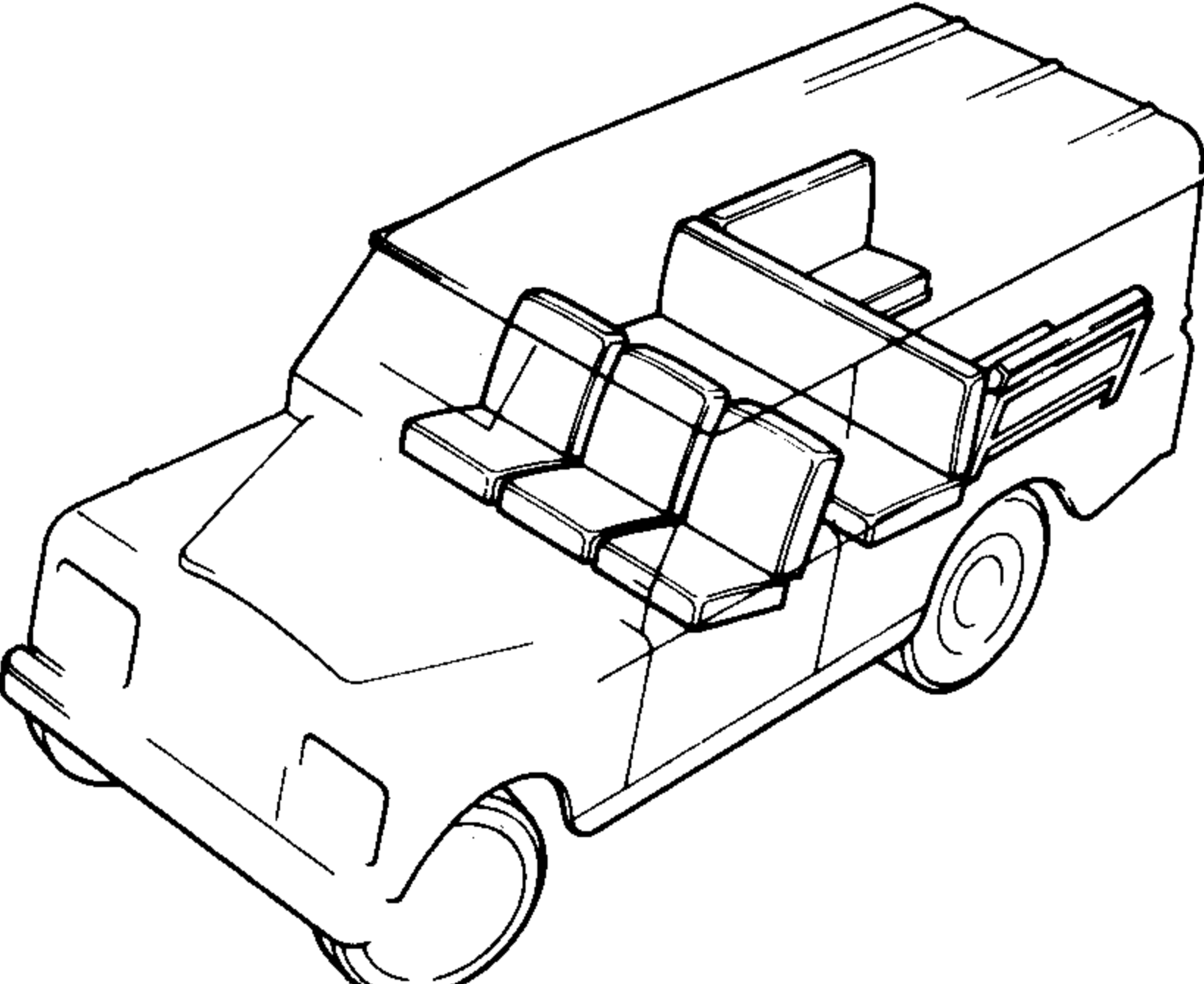
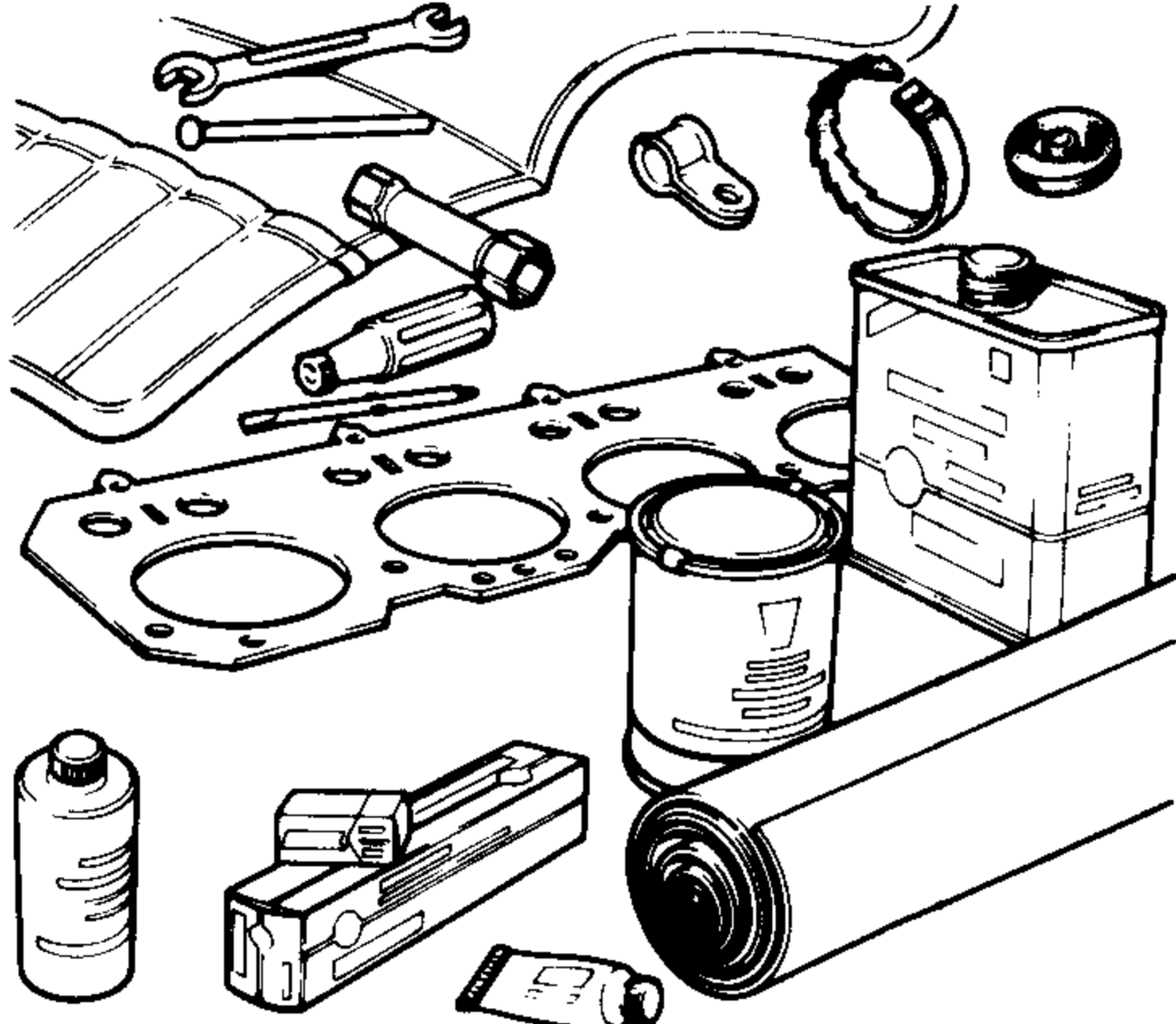
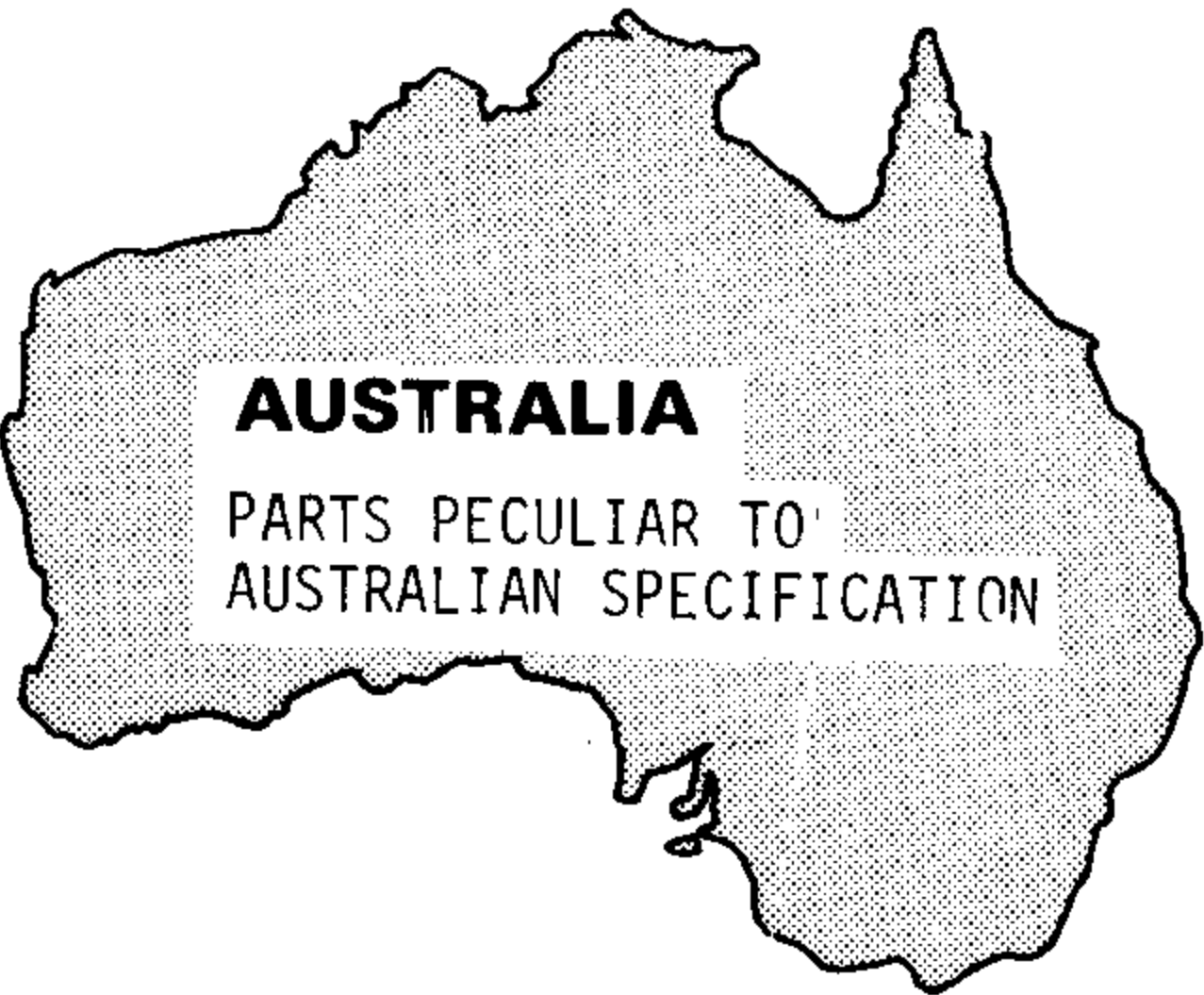
PICTORIAL INDEX, TABLE DES MATIERES ILLUSTRÉE, VERZEICHNIS DER ABBILDUNGEN.

GROUP A

	<p>2D 02 to 2D 03</p>  <p>2E 02 to 2E 16</p>
	<p>2F 02 to 2F 11</p>  <p>2G 02</p>
	<p>2G 03 to 2G 12 2G 15 to 2G 16 2H 02 to 2H 07 2H 17 2I 02 to 2I 04</p>  <p>2G 13 to 2G 14 2H 08 to 2H 13</p>
	<p>2I 05</p>  <p>2I 06</p>

PICTORIAL INDEX, TABLE DES MATIERES ILLUSTRÉE, VERZEICHNIS DER ABBILDUNGEN.

GROUP A

	 <p>21 07 to 21 15</p> <p>2J 02 to 2J 06</p>
 <p>AUSTRALIA PARTS PECULIAR TO AUSTRALIAN SPECIFICATION</p>	<p>2J 07 to 2J 17</p>

Description	Page No	Description	Page No
'A'		'B' - continued	
Accelerator bell crank, 2¼ Petrol	1N 13	Alternator - 18 ACR 109 V8	2E 16
Accelerator, cable operated, 2¼ Diesel	1N 17	Alternator fixings, 2¼ Petrol	2E 11
Accelerator control rod 2¼ Petrol	1N 13	Alternator fixings, 2.6 Petrol	2E 12
Accelerator cross shaft 2¼ Petrol	1N 12	Alternator fixings, 2¼ Diesel	2E 15
Accelerator cross shaft 2¼ Diesel	1N 16	Alternator mounting brackets 2.6 Petrol	2E 13
Accelerator cross shaft and lever, 2.6 Petrol	1N 15	Anchor bracket, air pump, 2.6 Petrol	2C 12
Accelerator extension shaft and lever, 2.6 Petrol	1N 15	Anchorage, seat belts	2I 09-10
Accelerator pedal, 2¼ Petrol	1N 12	Anti-freeze	2J 02
Accelerator pedal, 2.6 Petrol	1N 14	Anti-noise rubbers	2H 17
Accelerator pedal, 2¼ Diesel	1N 16	Australian conditions 109 V8	2J 20
Accelerator pedal 109 V8	1N 12	Axle front. 88" and 109" except 1 ton	1J 02
Accelerator pedal shaft, 2¼ Petrol	1N 12	Axle front, 109" 1 ton	1J 03
Accelerator pedal shaft, 2.6 Petrol	1N 14	Axle front 109 V8	1J 02
Accelerator pedal shaft, 2¼ Diesel	1N 16	Axle rear, 88" and 109	1J 09
Accelerator, control rod, 2¼ Diesel	1N 17	'B'	
Adaptor, carburettor, 2.6 Petrol	1M 05	Badge - Land Rover 109 V8	2H 02
Adaptor - engine oil filter 2.6 Petrol	1D 14	Ball joint assembly	1K 06-07
Adaptor - water pump, 2.6 Petrol	1D 10	Ballast resistor, Diesel models	2F 08
Adjusting brackets, air pump 2.6 Petrol	2C 12	Battery base 109 V8	2G 09
Air cleaner, 2¼ Petrol	1M 09	Battery and cables, Petrol models	2F 11
Air cleaner, 2.6 Petrol	1M 10	Battery and cables, Diesel models	2F 11
Air cleaner, 2¼ Diesel	1M 11	Battery support	2G 02
Air cleaner support	2G 02	Bearings, camshaft 2¼ Petrol	1C 05
Air cleaner - detoxed 109 V8	1M 10	Bearings, camshaft 2.6 Petrol	1D 06
Air cleaner - non - detoxed 109 V8	1M 10	Bearings, camshaft 2¼ Diesel	1E 05
Air injection pump, 2.6 Petrol	2C 12	Bearings, connecting rod, 2¼ Petrol	1C 03
Air intake elbow - detoxed	1M 10	Bearings, connecting rod, 2.6 Petrol	1D 04
Air intake elbow - non - detoxed	1M 10	Bearings, connecting rod, 2¼ Diesel	1E 03
Air manifold, 2.6 Petrol	2C 12	Bearings, connecting rod 109 V8	1F 04
Air pipe, carburettor 2.6 Petrol	1M 07	Bearings, front and rear hub 88"	1J 08
	2C 13	Bearings, front hub 109"	1J 08
Air pipe, fuel trap, 2.6 Petrol	2C 13	Bearings, front output shaft	1H 10
Air tube, 2.6 Petrol	2C 12	Bearings, gearbox layshaft	1H 05
Alternator - 16 ACR 2¼ Petrol machine sensed. Engine suffix 'A'	2E 10	Bearings, gearbox mainshaft	1H 04
Alternator - 16 ACR 2¼ Diesel, machine sensed. Engine suffix 'A'	2E 14	Bearing kits 16 ACR alternator 2¼ Petrol	2E 09
Alternator - 16 ACR 2¼ Petrol, battery sensed. Engine suffix 'B' onwards.	2E 10	Bearing kits 16 ACR alternator 2.6 Petrol	2E 12
Alternator - 16 ACR 2¼ Diesel battery sensed. Engine suffix 'B' onwards	2E 14	Bearing kits 16 ACR alternator 2½ Diesel	2E 14
Alternator - 16 ACR 2.6. Petrol, machine sensed. Engine suffix 'A'	2E 12	Bearing kit - alternator 18 ACR 109 V8	2E 16
Alternator - 16 ACR 2.6 Petrol, battery sensed. Engine suffix 'B' onwards.	2E 12	Bearings, main crankshaft, 2¼ Petrol	1C 03
		Bearings, main crankshaft, 2.6 Petrol	1D 04
		Bearings, main crankshaft, 2¼ Diesel	1E 03
		Bearing main - crankshaft 109 V8	1F 03
		Bearing, primary pinion except V8	1H 04
		Bearing, primary pinion 109 V8	1I 06

GROUP A

Description	Page No	Description	Page No
'B' - continued		'B' - continued	
Bearing, mainshaft bearing housing rear	1H 09	Brush set, starter motor, 2.6 Petrol	2E 08
Bearing, rear mainshaft 109 V8	1I 04	Brush set, starter motor, 2½ Diesel	2E 09
Bearing, rear hub 109"	1J 10	Bulb - headlamp 109 V8	2F 02
Bearing, swivel pin housing	1J 04	Bush kit, starter, 2½ Petrol	2E 07
Bell housing	1H 02	Bush kit, starter motor, 2.6 Petrol	2E 08
Bell housing 109 V8	1I 02	Bush kit, starter 2½ Diesel	2E 09
Body cappings 88"	2G 16	Bushes, front road spring	1J 12-13
Body cappings, 109" except Station Wagon	2H 04	Bushes, rear road spring	1J 14-15
Body cappings, 109" Station Wagon	2H 06	Bushes, front shock absorber	1J 12-13
Bodyside 109 V8	2H 05	Bushes, rear shock absorber	1J 14-15
Bolt kit, starter motor 2½ Petrol	2E 07		
Bolt kit, starter motor 2.6 Petrol	2E 08	'C'	
Bolt kit, starter motor 2½ Diesel	2E 09	Cable - engine harness 109 V8	2F 09
Body, oil pump, 2.6 Petrol	1D 05	Cable - main harness 109 V8	2F 09
Bonnet	2G 03	Camshaft, 2½ Petrol	1C 05
Bonnet 109 V8	2G 03	Camshaft, 2.6 Petrol	1D 06
Bonnet catch assembly	2G 03	Camshaft, 2½ Diesel	1E 05
Bonnet catch 109 V8	2G 03	Camshaft - engine 109 V8	1F 06
Bonnet pad	2H 17	Cam roller follower, 2.6 Petrol	1D 08
Bonnet cover - bell housing 109 V8	1I 03	Carburetter, 2½ Petrol	1M 02&
Bottom cover, transfer box 109 V8	1I 04		2J 07
Brackets and fixings - alternator	2E 16	Carburetters - detoxed and non - detoxed 109 V8	1M 08
Brake anchor plate, front and rear, 88"	1L 02	Carburetter, 2.6 Petrol	1M 05&7
Brake anchor plate, front 109"	1L 03	Carburetter, air valve, 2.6 Petrol	1M 05
Brake anchor plate, rear 109"	1L 04	Carburetter body, 2.6 Petrol	1M 05
Brake drum, front and rear, 88"	1L 02	Carburetter, choke spindle and levers, 2½ Petrol	1M 03
Brake drum, front, 109"	1L 03	Carburetter, cold start, 2.6 Petrol	1M 06
Brake drum, rear, 109"	1L 04	Carburetter components, 2.6 Petrol	1M 07
Brake fluid	2J 02	Carburetter, damper 2.6 Petrol	1M 05&7
Brake grease, blue	2J 02	Carburetter, emulsion block, 2½ Petrol	1M 03
Brake pedal	1L 05	Carburetter, float, 2½ Petrol	1M 03
Brake pipes, front and rear	1L 07&08	Carburetter, float, 2.6 Petrol	1M 06-7
Brake pipes 109 V8	1L 08	Carburetter fixings, 2½ Petrol	1M 04
Brake rubber grease, red	2J 02	Carburetter gasket kit, 2½ Petrol	1M 02
Brake shoe, front and rear, 88"	1L 02	Carburetter gasket kit, 2.6 Petrol	1M 05&8
Brake shoe, front, 109"	1L 03	Carburetter, jet orifice, 2.6 Petrol	1M 06
Brake shoes, front 109 V8	1L 03	Carburetter, main body, 2½ Petrol	1M 02
Brake shoe, rear, 109"	1L 04	Carburetter, main jet, 2½ Petrol	1M 03
Brake shoes, rear 109 V8	1L 04	Carburetter needle valve pack Petrol	1M 08
Brakes, front 109 V8	1L 03	Carburetter overhaul kit, 2½ Petrol	1M 02
Brakes, rear 109 V8	1L 04	Carburetter overhaul kit, 2.6 Petrol	1M 05
Breather filter 2½ Petrol	1C 11	Carburetter, slow running jet 2½ Petrol	1M 03
Breather filter, 2.6 Petrol	1D 14	Carburetter, throttle levers, 2.6 Petrol	1M 06
Breather filter, 2½ Diesel	1E 12	Carburetter, throttle valve, 2.6 Petrol	1M 07
Breather filter 109 V8	2C 13	Carburetter, top cover, 2½ Petrol	1M 02
Breather pipe, gearbox 109 V8	1J 05	Carburetter, top cover, 2.6 Petrol	1M 05
Brush set, alternator 2½ Petrol	2E 09	Centre front seat 109" 12 seater	2I 13
Brush set, alternator 2.6 Petrol	2E 12	Centre seat assembly, 109" S.W.	2I 11
Brush set, alternator 2½ Diesel	2E 14	Chainwheel on camshaft, 2½ Petrol	1C 05
Brush set - alternator 18ACR 109V8	2E 16	Chainwheel on camshaft, 2.6 Petrol	1D 06
Brush set, starter motor, 2½ Petrol	2E 07		

GROUP A

Description	Page No	Description	Page No
'C' - continued		'C' - continued	
Chainwheel on camshaft, 2½ Diesel	1E 05	Contact points - distributor	2E 06
Chain, camshaft driving, 2½ Petrol	1C 05	- detoxed 109 V8	
Chain, camshaft driving, 2.6 Petrol	1D 06	Contact points - distributor	2E 06
Chain, camshaft driving, 2½ Diesel	1E 05	non - detoxed 109 V8	
Chain tensioner, 2½ Petrol	1C 05	Contact set for windtone horn	2F 08
Chain tensioner, 2.6 Petrol	1D 06	Cooland inhibitor	2J 02
Chain tensioner, 2½ Diesel	1E 05	Corner capping, tropical roof	2H 10
Channels, windows front door	2G 10	Corner protector, cantrail, rear	2H 10
Channels, windows rear side doors	2G 13	Cover - gearbox 109 V8	2G 08
Chassis frame	2G 02	Cover, gearbox oil pump 109 V8	1I 03
Chassis frame 109 V8	2G 02	Cover panels, front wings	2G 05
Check strap, front door	2G 12	Cover panels, rear body, 88"	2G 15
Check strap, rear door	2H 12	Cover panels, rear body, 109"	2H 03
Check strap, rear side door	2G 14	Cover panels, rear body, 109 S.W.	2H 05
Check valve, air manifold, 2.6 Petrol	2C 12	Cover panels, rear lamp	2H 03
Choke control 109 V8	1M 08	Cover plate, side, gearbox 109 V8	1I 04
Clamp - battery 109 V8	2G 02	Cover - spare wheel 109 V8	2H 12
Cleaning fluid, brake parts	2J 02	Crankshaft, 2½ Petrol	1C 03
Clutch, 2½ Petrol	1G 02	Crankshaft, 2.6 Petrol	1D 04
Clutch, 2.6 Petrol	1G 02	Crankshaft, 2½ Diesel	1E 03
Clutch, 2½ Diesel	1G 03	Crankshaft, 109 V8	1F 03
Clutch - engine 109 V8	1G 03	Crankshaft oil seal assembly, 2½ Petrol	1C 03
Clutch pedal	1G 04	Crankshaft oil seal and retainer assembly, 2.6 Petrol	1D 04
Clutch pedal bracket	1G 04	Crankshaft oil seal assembly, 2½ Diesel	1E 03
Clutch plate, 2½ Petrol	1G 02	Crankshaft pulley, 2½ Petrol	1C 03
Clutch plate, 2.6 Petrol	1G 02	Crankshaft pulley, 2.6 Petrol	1D 04
Clutch plate, 2½ Diesel	1G 03	Crankshaft pulley, 2½ Diesel	1E 03
Clutch release bearing and sleeve 109 V8	1G 05	Crankcase sump, 2½ Petrol	1C 07
Clutch release lever 109 V8	1G 05	Crankcase sump, 2.6 Petrol	1D 09
Clutch release slave cylinder 109 V8	1G 05	Crankcase sump, 2½ Diesel	1E 07
Clutch slave cylinder	1G 05	Crossmembers	2G 02
Clutch slave cylinder overhaul kit	1G 05	Crownwheel and pinion except 1 ton	1J 06
Clutch withdrawal mechanism	1G 05	Crownwheel and pinion 109 1 ton	1J 07
Cold start control, 2½ Petrol	1N 18	Cylinder block, 2½ Petrol	1C 02
Cold start control, 2.6 Petrol	1N 18	Cylinder block, 2.6 Petrol	1D 03
Condenser, distributor, 2½ Petrol	2E 02-3	Cylinder block, 2½ Diesel	1E 02
Condenser, distributor, 2.6 Petrol	2E 04-5	Cylinder block 109 V8	1F 02
Condenser - distributor - detoxed 109 V8	2E 06	Cylinder head, 2½ Petrol	1C 10
Condenser - distributor	2E 06	Cylinder head, 2.6 Petrol	1D 13
non - detoxed 109 V8		Cylinder head, 2½ Diesel	1E 11
Connecting rod, 2½ Petrol	1C 03	Cylinder head fixings, 2½ Petrol	1C 10
Connecting rod, 2.6 Petrol	1D 04	Cylinder head fixings, 2.6 Petrol	1D 13
Connecting rod, 2½ Diesel	1E 03	Cylinder head fixings, 2½ Diesel	1E 10
Connecting rod 109 V8	1F 04	Cylinder head gasket, 2½ Petrol	1C 10
Contact breaker points, distributor 2½ Petrol	2E 02-3	Cylinder head gasket, 2.6 Petrol	1D 13
Contact breaker points, distributor 2.6 Petrol	2E 04-5	Cylinder head gasket, 2½ Diesel	1E 10
		Cylinder head 109 V8	1F 08

Description	Page No	Description	Page No
'D'		'E' - continued	
Dash assembly	2G 06	Engine assembly, 2.6 Petrol	1D 02-3
Dash assembly 109 V8	2G 06	Engine assembly, 2½ Diesel	1E 02
Decarb gasket kit 109 V8	1F 02	Engine assembly 109 V8	1F 02
Decarbonising gasket set, 2½ Petrol	1C 02	Engine breather filter, 2.6 Petrol	1D 09
Decarbonising gasket set, 2.6 Petrol	1D 03	Engine mounting foot, 2½ Petrol	1C 02
Decarbonising gasket set, 2½ Diesel	1E 02	Engine mounting foot, 2.6 Petrol	1D 03
Differential assembly, 88 front and rear and 109 front except 1 ton	1J 05	Engine mounting foot, 2½ Diesel	1E 02
Differential assembly, front, 109 1 ton	1J 07	Engine mountings, 2½ Petrol	1C 13
Differential housing, 88 front and rear and 109 front except 1 ton	1J 05	Engine mountings, 2.6 Petrol	1D 16
Differential housing, front, 109 1 ton	1J 03	Engine mountings, 2½ Diesel	1E 13
Differential assembly, rear 109"	1J 10	Engine stop control, 2½ Diesel	1N 18
Differential case less gears, front, 109 1 ton	1J 07	Engine tie rod, 2.6 Petrol	1D 15
Differential case less gears, rear 109"	1J 10	Exhaust down pipes 109 V8	2C 03
Distance piece, air pump 2.6 Petrol	2G 12	Exhaust gas recirculating valve	2J 07
Distributor, 2½ Petrol	2E 02-3	Exhaust manifold, 2½ Petrol	1C 12
Distributor, 2.6 Petrol	2E 04-5	Exhaust manifold 109 V8	2J 07
Distributor - detoxed 109 V8	2E 06	Exhaust manifold, 2.6 Petrol	1F 07
Distributor - non - detoxed 109 V8	2E 06	Exhaust manifold, 2½ Diesel	1D 15
Distributor pump, 2½ Diesel	1M 16	Exhaust manifold adaptor, 2.6 Petrol	1E 13
Distributor, sundry parts kit, 2½ Petrol	2E 02	Exhaust manifold adaptor, 2.6 Petrol	2C 12
Distributor, sundry parts kit, 2.6 Petrol	2E 04	Exhaust valve, 2½ Petrol	1C 06
Distributor suppression cover 2.6 Petrol	2E 04-5	Exhaust valve, 2.6 Petrol	1D 07
Door casings, 88" S.W.	2I 06	Exhaust valve, 2½ Diesel	1E 06
Door casings, 109" S.W.	2I 06	Expansion tank 109 V8	2D 03
Door mounted mirror	2H 13	'F'	
Door - rear end 109 V8	2H 11	Fan, 2½ Petrol	1C 09
Drive shaft, oil pump, 2.6 Petrol	1D 05	Fan, 2.6 Petrol	1D 10-11
Driving belt, air pump, 2.6 Petrol	2C 12	Fan, 2½ Diesel	1E 09
'E'		Fan (non-viscous type) 109 V8	1F 10
Electrical, cable cleats, plugs and clips	2J 03	Fan - viscous drive 109 V8	1F 10
Element, air cleaner, 2½ Petrol	1M 09	Fan cowl 109 V8	2D 03
Element, air cleaner, 2.6 Petrol	1M 10	Fan belt, 2½ Petrol	1C 09
Element, air cleaner, 2½ Diesel	1M 11	Fan belt, 2.6 Petrol	1D 10-11
Element for fuel filter, 2.6 Petrol	1M 15	Fan belt, 2½ Diesel	1E 09
Emission control 2½ Petrol	2C 11	Fan belt (non-viscous type) 109 V8	1F 10
Emission pack, carburetter, 2.6 Petrol	1M 08	Fan pulley, 2½ Petrol	1C 09
Engine assembly, 2½ Petrol	1C 02	Fan pulley, 2.6 Petrol	1D 10-11
		Fan pulley, 2½ Diesel	1E 09
		Filler cap, oil filler pipes, 2½ Petrol	1C 08
		Filler cap, oil filler pipes, 2.6 Petrol	1D 09
		Filler cap, oil filler pipes, 2½ Diesel	1E 08
		Filter, engine oil, 2½ Petrol	1C 12
		Filter, engine oil, 2.6 Petrol	1D 14
		Filter, engine oil, 2½ Diesel	1E 11
		Fixed window front door 109 V8	2E 10
		Fixed window - rear side door 109 V8	2G 13
		Fixings, roof, 88" S.W.	2H 10
		Fixings, roof, 109" S.W.	2H 10
		Flame trap 109 V8	2C 13
		Flasher lamps	2E 04

GROUP A

Description	Page No	Description	Page No
'F' - continued		'F' - continued	
Flasher unit	2F 08	Fuel pump, diaphragm, 2.6 Petrol	1M 13
Flywheel, 2½ Petrol	1G 02	Fuel pump, pedestal, 2.6 Petrol	1M 13
Flywheel, 2.6 Petrol	1G 02	Fuel tank, 88" models	1N 07
Flywheel, 2½ Diesel	1G 03	Fuel tank, 109" 4 cyl	1N 07-8
Flywheel 109 V8	1G 03	Fuel tank, 2.6 Petrol	1N 09
Flywheel housing, 2½ Petrol	1G 02	Fuel tank mountings, 2.6 Petrol	1N 10-11
Flywheel housing, 2.6 Petrol	1G 02	Fuel trap 2.6 Petrol	2C 13
Flywheel housing, 2½ Diesel	1G 03	Fuse box	2F 08
Flyscreen	2G 06		
Floor and door trim, 109" S.W.	2I 06	'G'	
Floor plate 109 V8	2G 08		
Frame - rear side door	2G 13	Gasket set, carburetter, 2½ Petrol	1M 02
Front apron panel	2G 03	Gasket set, carburetter, 2.6 Petrol	1M 05
Front bumper	2G 03	Gasket set, decarbonising, 2½ Petrol	1C 02
Front bumper 109 V8	2G 02	Gasket set, decarbonising, 2.6 Petrol	1D 03
Front cover, 2½ Petrol	1C 07	Gasket set, decarbonising, 2½ Diesel	1E 02
Front cover, 2.6 Petrol	1D 09	Gasket set, engine overhaul, 2½ Petrol	1C 02
Front cover, 2½ Diesel	1E 08	Gasket set, engine overhaul 2.6 Petrol	1D 03
Front cover - engine 109 V8	1F 04	Gasket set, engine overhaul, 2½ Diesel	1E 02
Front cover & oil pump, gearbox	1I 03	Gauge panel - instruments	2E 07
Front cover & oil pump, gearbox 109 V8	1I 03	Gauge unit, fuel tank, 88"	1N 07
Front doors	2G 10	Gauge unit, fuel tank, 109" 4 cyl	1N 07-8
Front exhaust pipe, 4 cylinder	2C 03	Gauge unit - fuel tank, 2.6 Petrol	1N 09
	2J 10	Gauge - water temperature 109 V8	2F 07
Front exhaust pipe, 2.6 Petrol	2C 10	Gearbox assembly	1H 02
Front floor, 2½ Petrol and Diesel	2G 08	Gearbox assembly 109 V8	1I 04
Front floor, 2.6 Petrol	2G 08	Gearbox assembly less transfer box	1H 02
Front hub	1J 08	Gearbox 1st speed gear mainshaft	1H 04
Front output shaft	1H 10	Gearbox 2nd speed gear mainshaft	1H 04
Front output shaft - gearbox 109 V8	1I 10	Gearbox 3rd speed gear mainshaft	1H 04
Front road springs	1J 12-13	Gearbox casing 109 V8	1I 04
Front wings	2G 04	Gearbox drain plug	1H 03
Front wing top and valance	2G 04	Gearbox drain plug 109 V8	1I 04
Front wing panels 108 V8	2G 04	Gearbox differential 109 V8	1I 10
Fuel filler, 88 models	1N 03&6	Gearbox, front cover	1H 03
	2J 11	Gearbox filler plug 109 V8	1I 04
Fuel filler, 109 4 cyl,	1N 03-4	Gearbox gasket kit	1H 02
	& 06	Gearbox gasket kit 109 V8	1I 04
	2J 11-12	Gearbox, gear lever, F.W.D.	1H 12
Fuel filler, 109 2.6 Petrol	1N 05	Gearbox, high gear wheel	1H 07
Fuel filter, 2.6 Petrol	1M 15	Gearbox, intermediate gear cluster	1H 07
Fuel filter, 2½ Diesel	1M 16	Gearbox, layshaft cluster	1H 05-6
Fuel gauge, instrument panel	2F 07	Gearbox, low gear wheel, except 1 ton	1H 08
Fuel injection pipes, Diesel	1N 02	Gearbox, low gear wheel, 1 ton	1H 07
Fuel pipes, 2½ Petrol	1M 17	Gearbox, main gear lever assembly	1H 11
Fuel pipes, 2.6 Petrol	1M 18	Gearbox mainshaft	1H 04
Fuel pipes 109 V8	1M 08	Gearbox mainshaft gear	1H 04
Fuel pump, 2½ Petrol	1M 12	Gearbox mountings 109 V8	1I 05
Fuel pump, 2½ Diesel	1M 16	Gearbox oil filter 109 V8	1I 04
Fuel pump, Bendix, 2.6 Petrol	1M 14	Gearbox, output shaft	1H 07
Fuel pump, electric, 2.6 Petrol	1M 13	Gearbox primary pinion & constant gear	1H 04
Fuel pump, coil 2.6 Petrol	1M 13	Gearbox, reverse idler gear	1H 05

GROUP A

Description	Page No	Description	Page No
'G' - continued		'H' - continued	
Gearbox, selectors and levers	1H 11	Heat shield, distributor, 2.6 Petrol	2F 04-5
Gearbox, selector rod, F.W.D.	1H 12	Heat transfer cover assembly 109 V8	1F 07
Gearbox, selector fork, F.W.D.	1H 12	Heater plugs, cylinder head, 2½ Diesel	1E 11
Gearbox, selector fork, transfer gear lever	1H 13	Heater plug leads, 2½ Diesel	1E 11
Gearbox selector shaft, F.W.D.	1H 12	Hinges, bonnet	2G 03
Gearbox, selector shaft, transfer gear lever	1H 13	Hinges, front door	2G 12
Gearbox transfer casing	1H 09	Hinges, rear door	2H 12
Gearbox, transfer gear change lever	1H 13	Hinges, rear side door	2G 14
Gear - high range - front output	1I 10	Hinge, tailboard	2H 07
Gear - high range - intermediate	1I 09	Hinge, windscreen	2G 07
Gear - input 109 V8	1I 09	Hinge for bonnet 109 V8	2G 03
Gear - mainshaft transfer 109 V8	1I 06	Horn	2F 08
Gear - reverse idler 109 V8	1I 09	Horn 109 V8	2F 08
Gears, oil pump, 2.6 Petrol	1D 05	Hose, air pump, 2.6 Petrol	2C 12
Gears - 2nd & 3rd mainshaft 109 V8	1I 06	Hose - thermostat by-pass 109 V8	1F 07
Gears - intermediate 109 V8	1I 09	Hoses - air inlet non-detoxed	1M 10
Glass, rear door	2H 11	Housing assembly, rear mainshaft bearing 109 V8	1I 05
Glass - rear door 109 V8	2H 11	Housing, front output shaft	1H 10
Glass - rear window 109 V8	2H 09	Housing, mainshaft bearing	1H 09
Glass, roof, 88" Station Wagon	2H 10	Housing, speedometer pinion	1H 09
Glass, roof, 109" Station Wagon	2H 10	Housing, swivel pin	1J 04
Glass, side windows, rear, Station Wagon	2H 09	Housing, swivel pin bearing	1J 04
Glass, windscreen	2G 07	Housing, steering relay 109 V8	1K 05
Glass - windscreen 109 V8	2G 07	H.T. lead set - detoxed 109 V8	2K 06
Grab rail, centre front seat 109"	2I 13	H.T. lead set - non - detoxed 109 V8	2E 06
Grab rail, centre seat 109" S.W.	2I 12	Hub - viscous drive 109 V8	1F 10
Grille mesh 109 V8	2D 03	Hylomar sealing compound	2J 02
Grille panel 109 V8	2G 03		
Grommets and plugs	2J 04	'I'	
Gudgeon pin, 2½ Petrol	1C 03	Idler shaft - reverse 109 V8	1I 09
Gudgeon pin, 2.6 Petrol	1D 04	Ignition coil	2F 08
Gudgeon pin, 2½ Diesel	1E 03	Ignition leads set, 2½ Petrol	2E 02-3
		Ignition leads set, 2.6 Petrol	2E 04-5
		Ignition warning light	2F 07
		Injector nozzle, 2½ Diesel	1M 16
		Inlet manifold, 2½ Petrol	1C 12
'H'			2J 07
Halfshaft complete, front axle	1J 04	Inlet manifold, 2½ Diesel	1E 13
Half shaft - front 109 V8	1J 04	Inlet manifold 109 V8	1F 06
Half shafts, rear 88"	1J 09	Inlet valve, 2.6 Petrol	1D 07
Half shafts, rear axle, 109"	1J 10	Inlet valve, 2½ Diesel	1E 06
Handbrake lever assembly 109 V8	1L 09	Inner tubes	1J 16
Handbrake lever	1L 09	Instrument cowl	2F 07
Handbrake cross shafts, LH Stg	1L 09	Instrument panel	2F 07
Handbrake relay lever	1L 10	Instrument panel 109 V8	2F 07
Hand throttle control, 2½ Diesel	1N 18	Interior mirror	2F 05
Harness and leads, 2½ Petrol	2F 09		2H 13
Harness and leads, 2.6 Petrol	2F 09	Intermediate exhaust pipe, 88"	2C 03
Harness and leads, 2½ Diesel	2F 10	Intermediate exhaust pipes, 109"	2C 04
Headlamps	2F 02	4 cylinder	
Headlamps 109 V8	2F 02	Intermediate exhaust pipe, 2.6 Petrol	2C 10
Headlamp retaining panel	2G 04		
Heat shield - starter solenoid 109 V8	1F 11		
Heat shield, 2½ Petrol	2C 02		

GROUP A

Description	Qty	Description	Qty
'J'		'N'	
Joint washer, exhaust manifold 2½ Petrol	1C 12	Number plate lamp	2F 03
Joint washer, exhaust manifold 2.6 Petrol	1D 15	'O'	
Joint washer, exhaust manifold 2½ Diesel	1E 12	Oil filler cap - engine 109 V8	1F 08
Joint washer, inlet manifold 2½ Petrol	1C 12	Oil filter assembly, 2½ Petrol	1C 12
Joint washer, inlet manifold 2.6 Petrol	1M 05	Oil filter assembly, 2.6 Petrol	1D 14
Joint washer, inlet manifold 2½ Diesel	1E 12	Oil filter assembly, 2½ Diesel	1E 12
Journal, front propellor shaft	1J 02-3	Oil filter - engine 109 V8	1F 05
Journal, rear propellor shaft	1J 11	Oil level rod, 2½ Petrol	1C 07
		Oil level rod, 2.6 Petrol	1D 09
		Oil level rod, 2½ Diesel	1E 07
		Oil level rod 109 V8	1F 02
		Oil pressure switch, 2½ Petrol	1C 12
		Oil pressure switch, 2.6 Petrol	1D 12
		Oil pressure switch, 2½ Diesel	1E 11
		Oil pressure switch 109 V8	1F 05
Key, ignition	2F 08	Oil pressure transmitter 109 V8	1F 05
Knob, wiper/washer switch	2F 08	Oil pump, 2½ Petrol	1C 04
		Oil pump, 2.6 Petrol	1D 05
		Oil pump, 2½ Diesel	1E 04
		Oil pump - engine 109 V8	1F 05
Layshaft cluster 109 V8	1I 09	Oil relief valve 109 V8	1F 05
Leads - battery 109 V8	2F 11	Oil seal-primary 109 V8	1I 06
Lifting brackets, engine, 2½ Petrol	1C 10	Oil screen - sump 109 V8	1F 03
Lifting brackets, engine, 2.6 Petrol	1D 13	Oil temperature transmitter 109 V8	1F 05
Lifting brackets, engine, 2½ Diesel	1E 10	Outlet pipe 109 V8	1F 07
Locker lid for seat base	2G 09	Output shaft - rear - gearbox 109 V8	1I 11
Locks, front door	2G 11	Overflow Bottle	2D 02
Locks, rear door, S.W.	2H 12	Overhaul kit, fuel pump 2½ Petrol	1M 12
Locks, rear side doors	2G 14	Overhaul kit, fuel pump, 2½ Diesel	1M 16
Loctite	2J 02	'P'	
Lower crash padding	2I 03	Paint	2J 05
		Parcel tray	2I 03
		Petrol catch tank	2J 11
			& 12
'M'		Pinion retaining kit, starter motor	2E 07
Main gear lever 109 V8	1I 12		-8
Mainshaft and synchro outer member 109 V8	1I 06	Pinion - speedo drive - gearbox 109 V8	1I 11
Master cylinder, brake	1L 06	Pipes, clutch master cylinder	1G 04
Master cylinder - brake 109 V8	1L 07	Pistons, 2½ Petrol	1C 03
Master cylinder brake overhaul kit	1L 06	Pistons, 2.6 Petrol	1D 04
Master cylinder, clutch	1G 04	Pistons, 2½ Diesel	1E 03
Master cylinder, clutch, overhaul kit	1G 04	Pistons, 109 V8	1F 04
Mechanism assembly, ventilator dash	2G 06	Piston rings, 2½ Petrol	1C 03
Mountings, side panel, S.W.	2H 08	Piston rings, 2.6 Petrol	1D 04
Motif - front grille 109 V8	2D 03	Piston rings, 2½ Diesel	1E 03
		Piston rings, 109 V8	1F 04
		Plastigauge strip	2J 02
		Primary, pinion - gearbox 109 V8	1I 06
		Prop rod - bonnet 109 V8	2G 03

GROUP A

Description	Page No	Description	Page No
'P' - continued		'R' - continued	
Propellor shaft, front except 1 ton	1J 02	Release valve, oil pump 2.6 Petrol	1D 05
Propellor shaft, front 109 1 ton	1J 03	Repair kit for adjuster unit, transmission brake	1L 04
Propellor shaft, rear	1J 11	Repair kit for expander unit, transmission brake	1L 04
Propellor shaft 109 V8	1J 02	Repair kit, fuel pump, 2¼ Petrol	1M 12
Protection pad, bumper	2G 02	Repair kit, fuel pump, 2¼ Diesel	1M 16
Pulley for air pump, 2.6 Petrol	2C 12	Retainers, glass, rear door	2H 11
Pulley - alternator 18 ACR 109 V8	2E 16	Retainers, roof, 88" Station Wagon	2H 10
Pulley - crankshaft 109 V8	1F 03	Retainers, roof, 109" Station Wagon	2H 10
Push rod, tappet, 2¼ Petrol	1C 06	Retainers, side windows, rear, Station Wagon	2H 09
Push rod, tappet, 2.6 Petrol	1D 07	Retainers, windscreen	2G 07
Push rod, tappet, 2¼ Diesel	1E 06	Retaining strap, seat cushion	2I 08
Push rod - valve gear 109 V8	1F 05	Retaining straps, seat squab	2I 07
'R'		Reverse gear modification kit	1H 06
Radiator block	2D 02	Road wheel	1J 16
Radiator block 109 V8	2D 03	Road wheel nuts	1J 16
Radiator cap	2D 02	Rocker cover, 2¼ Petrol	1C 11
Radiator cowl	2D 02	Rocker cover, 2.6 Petrol	1D 14
Radiator grille	2G 03	Rocker cover, 2¼ Diesel	1E 12
Radiator grille panel	2G 03	Rocker cover 109 V8	1F 08
Radiator hoses	2D 02	Rockers, valve gear, 2¼ Petrol	1C 06
Radiator shroud	2D 02	Rockers, valve gear, 2¼ Diesel	1E 06
Rear body, 88"	2G 15	Rocker, exhaust valve, 2.6 Petrol	1D 08
Rear body, 109" except Station Wagon	2H 02	Rocker, inlet valve, 2.6 Petrol	1D 08
Rear body, 109" Station Wagon	2H 05	Rocker shaft - engine 109 V8	1F 05
Rear door, Station Wagon	2H 11	Roof, 88" Station Wagon	2H 10
Rear side door 109 V8	2G 13	Roof lamp	2F 05
Rear hub, 88"	1J 08	Roof assembly 109 V8	2H 10
Rear hub, 109"	1J 10	Roof trim, 88" Station Wagon	2I 05
Rear name plate, 88"	2G 16	Roof trim, 109" Station Wagon	2I 05
Rear name plate, 109" except Station Wagon	2H 04	Rotor arm distributor, 2¼ Petrol	2E 02-3
Rear panel, rear body, 88"	2G 15	Rotor arm distributor, 2.6 Petrol	2E 04-5
Rear panel, rear body, 109" except Station Wagon	2H 02	Rotor arm - distributor - detoxed 109 V8	2E 06
Rear panel, rear body, 109" Station Wagon	2H 05	Rotor arm - distributor non - detoxed 109 V8	2E 06
Rear road spring	1J 14-15	Rubber mat, 88" Station Wagon	2I 06
Rear seats, 88" Station Wagon	2I 14	'S'	
Rear seats, 109" Station Wagon	2I 15	Screen for distributor, 2.6 Petrol	2E 04-5
Rear seats, 109" 12 seater	2I 15	Seal kit - starter motor 109 V8	2E 09
Rear side door	2G 13	Seals - gearbox 109 V8	2G 08
Rear step, Station Wagon	2H 13	Sealed beam unit	2F 02
Rectifier, alternator, 2¼ Petrol	2E 09	Sealing ring kit, starter motor, 2¼ Diesel	2E 09
Rectifier, alternator, 2.6 Petrol	2E 12	Sealing rubbers, front doors	2G 10
Rectifier, alternator, 2¼ Diesel	2E 14	Sealing rubbers, rear door	2H 11
Rectifier, alternator 18 ACR 109 V8	2E 16	Sealing rubbers, rear side door	2G 13
Reflectors	2F 04	Sealing rubbers, roof, 88" Station Wagon	2H 10
Regulator - alternator 18 ACR 109 V8	2E 16		
Reinforcing panel, tailboard	2H 07		

GROUP A

Description	Page No	Description	Page No
'S' - continued		'S' - continued	
Sealing rubbers, roof, 109" Station Wagon	2H 10	Solenoid, carburetter, 2½ Petrol	1M 02
Sealing rubbers, side windows rear, Station Wagon	2H 09	Solenoid, carburetter, 2.6 Petrol	1M 07
Sealing rubber, tailboard	2H 07	Spare wheel carrier, rear door	2H 12
Sealing rubber, windscreen	2G 07	Spare wheel clamp, rear body, 88"	2G 15
Seat base	2G 09	Spare wheel mountings, 109" except Station Wagon	2H 03
Seat base 109 V8	2G 09	Spark plug - detoxed 109 V8	2E 06
Seat belts	2I 09	Spark plug - non detoxed 109 V8	2E 06
Seat cushion adjustable 109" front	2I 08	Spark plug, 2½ Petrol	2E 02
Seat cushion, centre seat, 109" Station Wagon	2I 12		- 3
Seat cushion, non-adjustable, front	2I 08	Spark plug, 2.6 Petrol	2E 04
Seat frame, adjustable, front, 109"	2I 08		- 5
Seat slides, front	2I 07	Speedometer	2F 07
Seat slides, adjustable, front 109"	2I 08	Speedometer cable 109 V8	2F 07
Seat squabs, front	2I 07	Speedometer cable	2F 07
Seat squab, centre seat, 109" Station Wagon	2I 11	Speedometer drive	1H 08
Selector shafts and levers - main - gearbox 109 V8	1I 11	Speedo drive housing assembly 109 V8	1I 05
Selector shafts and levers - transfer gearbox 109 V8	1I 12	Speedo worm drive - gearbox 109 V8	1I 11
Servo unit - brake 109 V8	1L 07	Springs auto advance, 2½ Petrol	2E 02
Servo unit	1L 07	Spring bottom plate, front	1J 12
	2J 08		- 13
Shock absorber, front	1J 12-13	Spring bottom plate, rear	1J 14
Shock absorber, rear	1J 14-15		- 15
Shroud for steering column	1N 18	Spring set, starter motor, 2½ Diesel	2E 09
Shuttle valve	2J 08	Spring valve 109 V8	1F 05
Side cover oil filler pipe, 2½ Petrol	1C 08	Starter motor, 2½ Petrol	2E 07
Side cover and oil filler pipe. 2.6 Petrol	1D 09	Starter motor, 2.6 Petrol	2E 08
Side cover oil filler pipe, 2½ Diesel	1E 08	Starter motor, 2½ Diesel	2E 09
Side lamps	2F 02	Starter motor, 109 V8	2E 09
Side light - roof 109 V8	2H 10	Starter solenoid 109 V8	2E 09
Side panel assembly, Station Wagon	2H 08	Starter solenoid, Petrol models	2F 11
Side panel, rear body, 88"	2G 15	Starter solenoid, 2½ Diesel	2E 09
Side panel, rear body, 109" except Station Wagon	2H 02	Starting dog, 2½ Petrol	1C 03
Side panel, rear body, 109" Station Wagon	2H 05	Starting dog, 2.6 Petrol	1D 04
Side screens, front doors 109 V8	2G 10	Starting dog, 2½ Diesel	1E 03
Side screens, rear side doors	2G 13	Steering column, inner	1K 02
Side windows, rear, Station Wagon	2H 09	Steering column, outer	1K 02
Sidescreen - front door 109 V8	2G 10	Steering column mountings	1K 04
Silencer and tailpipe 88"	2C 06	Steering column support bracket	1K 03
Silencer and tailpipe 109 V8	2C 08	Steering damper, 109 1 ton	1K 07
Silencer and tailpipe, 109" 4 cyl	2C 07-8	Steering drag link	1K 06
Silencer and tailpipe, 2.6 Petrol	2C 10	Steering longitudinal tube	1K 06
Silencer intermediate 109 V8	2C 05		- 7
Sliding window - front door 109 V8	2G 10	Steering relay	1K 05
Sliding window - rear side door 109 V8	2G 13	Steering track rod	1K 06
Sill panels	2G 09	Steering unit	1K 02
		Steering wheel	1K 02
		Stop/tail lamps	2F 02
			- 3
		Striker, door locks	2G 11
		Striker, lock, rear door, Station Wagon	2H 12
		Stub shaft, front axle	1J 04
		Stud kit for cylinder block, 2½ Petrol	1C 02
		Stud kit for cylinder block, 2½ Diesel	1E 02
		Stud and dowel kit for cylinder block, 2.6 Petrol	1D 03

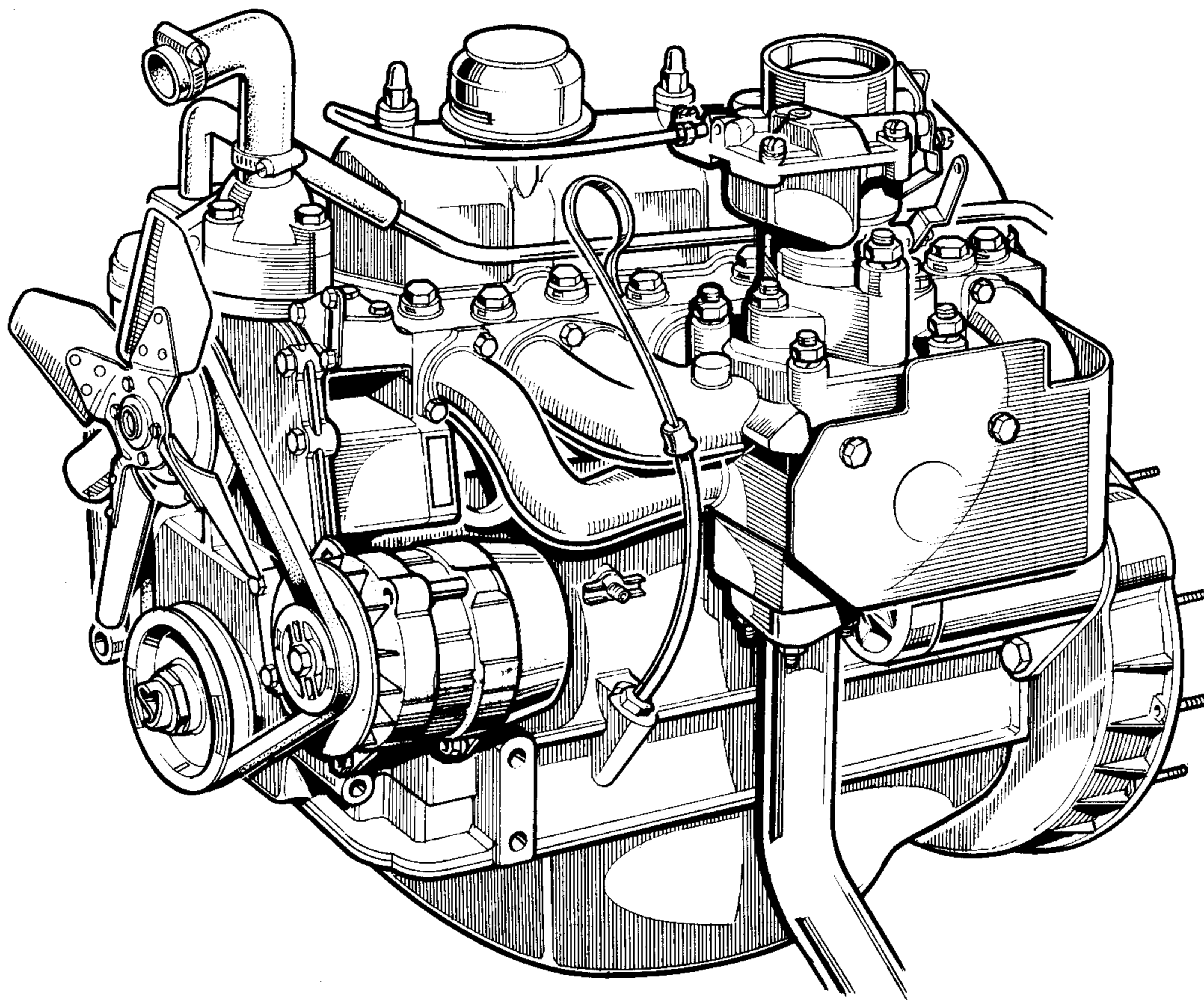
GROUP A

Description	Page No	Description	Page No
'S' - continued		'T' - continued	
Sump, engine 109 V8	1F 03	Thinners	2J 02
Sundry parts kit, alternator, 2½ Petrol	2E 10	Throttle valve, carburetter, 2.6 Petrol	1M 07
Sundry parts kit, alternator, 2½ Diesel	2E 14	Timing chain - engine 109 V8	1F 06
Sundry parts kit, alternator, 2.6	2E 12	Toe panel and gusset bracket, 109"S.W.	2H 06
Sundry parts kit, distributor 2½ Petrol	2E 02	Tools	2J 06
Sundry parts kit, distributor, 2.6 Petrol	2E 04	Tools 109 V8	2J 06
Sundry parts kit, starter motor, 2½ Petrol	2E 07	Top cover - gearbox 109 V8	1I 04
Sundry parts kit, starter motor, 2.6 Petrol	2E 08	Transfer gear lever 109 V8	1I 12
Sundry parts kit, starter motor, 2½ Diesel	2E 09	Transmission handbrake	1L 04
Sundry parts kit - starter motor 109 V8	2E 09	Transmission brake 109 V8	1L 05
Sun visor, interior, Station Wagon	2I 04	Trimming raw materials	2J 02
Support bracket, air pump, 2.6 Petrol	2C 12	Tropical roof, 88" Station Wagon	2H 10
Support plate, solenoid, 2.6 Petrol	1M 07	Tropical roof, 109" Station Wagon	2H 10
Suppressor - alternator 18 ACR 109 V8	2E 16	Tunnel - gearbox 109 V8	2G 08
Switch, choke warning, 2½ Petrol	1C 10	Tyres	1J 16
Switch, fog and spot lamp	2F 08	'U'	
Switch, headlamp, indicator, dip and horn	2F 08	U bolt, front road spring	1J 12
Switch, ignition, petrol models	2F 08	- 13	
Switch, lamps, heater, panel and interior	2F 08	U bolt, rear road spring	1J 14
Switch, starter, Diesel models	2F 08	- 15	
Switch, stop lamps	1L 05	Upper dash crash padding	2I 02
Switch, wiper/washer	2E 08	'V'	
Swivel pin and steering lever	1J 04	Vacuum actuator - gearbox 109 V8	1I 10
Swivel pin and steering lever 109 V8	1J 04	Vacuum actuator - housing 109 V8	1I 05
		Vacuum control - detoxed 109 V8	2E 06
		Vacuum control - non detoxed 109 V8	2E 06
		Vacuum control valve - gearbox 109 V8	1I 13
		Vacuum loss switch	2J 08
		Vacuum unit, distributor, 2½ Petrol	2E 02
		- 3	
		Vacuum unit, distributor, 2.6 Petrol	2C 04
		- 5	
		Valve - air control 109 V8	1M 10
		Valve guides, 2½ Petrol	1C 10
		Valve guides, 2.6 Petrol	1D 13
		Valve guides, 2½ Diesel	1E 10
		Valve rocker bracket, 2½ Petrol	1C 06
		Valve rocker bracket, 2½ Diesel	1E 06
		Valve rocker shaft, 2½ Petrol	1C 06
		Valve rocker shaft, 2.6 Petrol	1D 08
		Valve rocker shaft, 2½ Diesel	1E 06
		Valve rocker 109 V8	1F 05
		Valve seats 109 V8	1F 08
		Valve springs, 2½ Petrol	1C 06
		Valve springs, 2.6 Petrol	1D 07
		Valve springs, 2½ Diesel	1E 06
		Valve springs 109 V8	1F 05
		Valves, engine 109 V8	1F 08
Tailboard assembly	2H 07		
Tailboard fixings, 88"	2G 16		
Tailboard fixings, 109"	2H 04		
Tappet, 2½ Petrol	1C 06		
Tappet, 2½ Diesel	1E 06		
Tensioner, camshaft chain, 2½ Petrol	1C 05		
Tensioner, camshaft chain, 2.6 Petrol	1D 06		
Tensioner, camshaft chain, 2½ Diesel	1E 05		
Terminals, auxiliary	2F 08		
Thermostat, 2½ Petrol	1C 09		
Thermostat, 2.6 Petrol	1D 12		
Thermostat, 2½ Diesel	1E 10		
Thermostat, 109 V8	1F 07		
Thermostat housing, 2½ Petrol	1C 09		
Thermostat housing, 2.6 Petrol	1D 12		
Thermostat housing, 2½ Diesel	1E 10		

GROUP A

Description	Page No	Description	Page No
'V' - continued		'W' - continued	
Ventilator, dash	2G 06	Wheel cylinder, front 109" 6 cyl	1L 03
Ventilator, roof, 88" Station Wagon	2H 10	Wheel cylinder, rear, 109"	1L 04
Ventilator, roof, 109" Station Wagon	2H 10	Wheel cylinder overhaul kit, 88"	1L 02
Vibration damper - crankshaft 109 V8	1F 03	Wheel cylinder overhaul kit, front 109"	1L 03
Viscous coupling, 2.6 Petrol	1D 11	Wheel cylinder overhaul kit, rear 109"	1L 04
Viscous drive unit 109 V8	1F 10	Window catches rear side doors	2G 13
Voltage regulator, instruments	2F 07	Window catch, side windows, rear Station Wagon	2H 09
'W'		Windows, fixed and sliding front door	2G 10
Warning lights, instruments	2F 07	Windscreen	2G 07
Water pump, 2¼ Petrol	1C 09	Windscreen 109 V8	2G 07
Water pump, 2.6 Petrol	1D 10-11	Wing mirror	2G 04
Water pump, 2¼ Diesel	1E 09	Wiper arm	2F 06
Water pump (viscous type drive) 109 V8	1F 09	Wiper arm	2F 06
Water pump (non-viscous type) 109 V8	1F 09	Wiper blade	2F 06
Water pump overhaul kit, 2¼ Petrol	1C 09		
Water pump overhaul kit, 2.6 Petrol	1D 10		
Water pump overhaul kit, 2¼ Diesel	1E 09		
Water temperature gauge	2F 07		
Water temperature transmitter, 2¼ Petrol	1C 10		
Water temperature transmitter, 2.6 Petrol	1D 12		
Water temperature transmitter, 2¼ Diesel	1E 10		
Wheelbox, wiper motor	2F 06		
Wheel cylinder, 88"	1L 02		
Wheel cylinder, front 109" 4 cylinder	1L 03		

GROUP B
ENGINE ASSEMBLIES 2 $\frac{1}{4}$ Litre Petrol



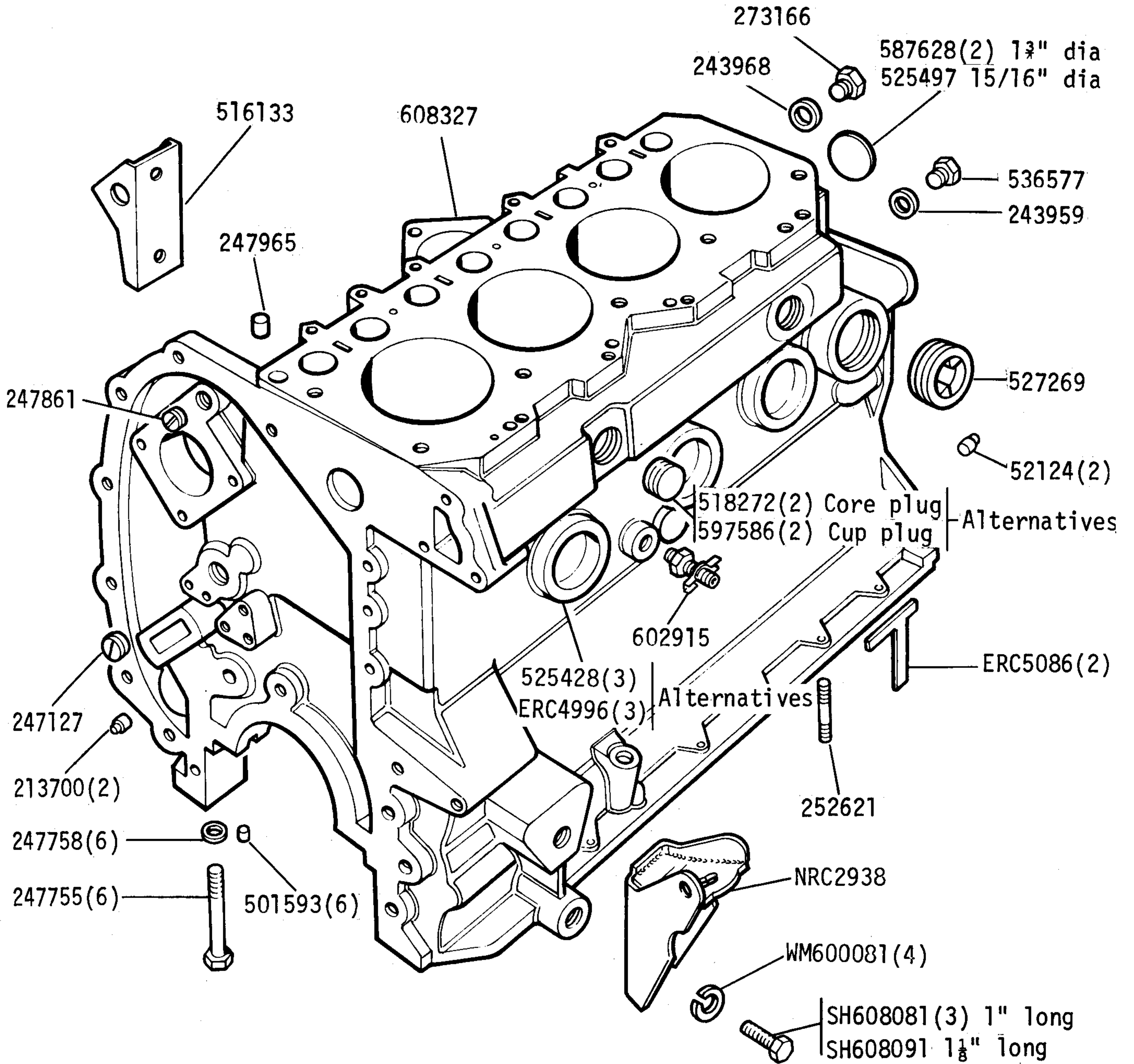
Engine Complete Assembly 7.0:1 RTC2474N, 8.0:1 565239N. Export only
Complete with all ancillaries

LAND ROVER

1C 02

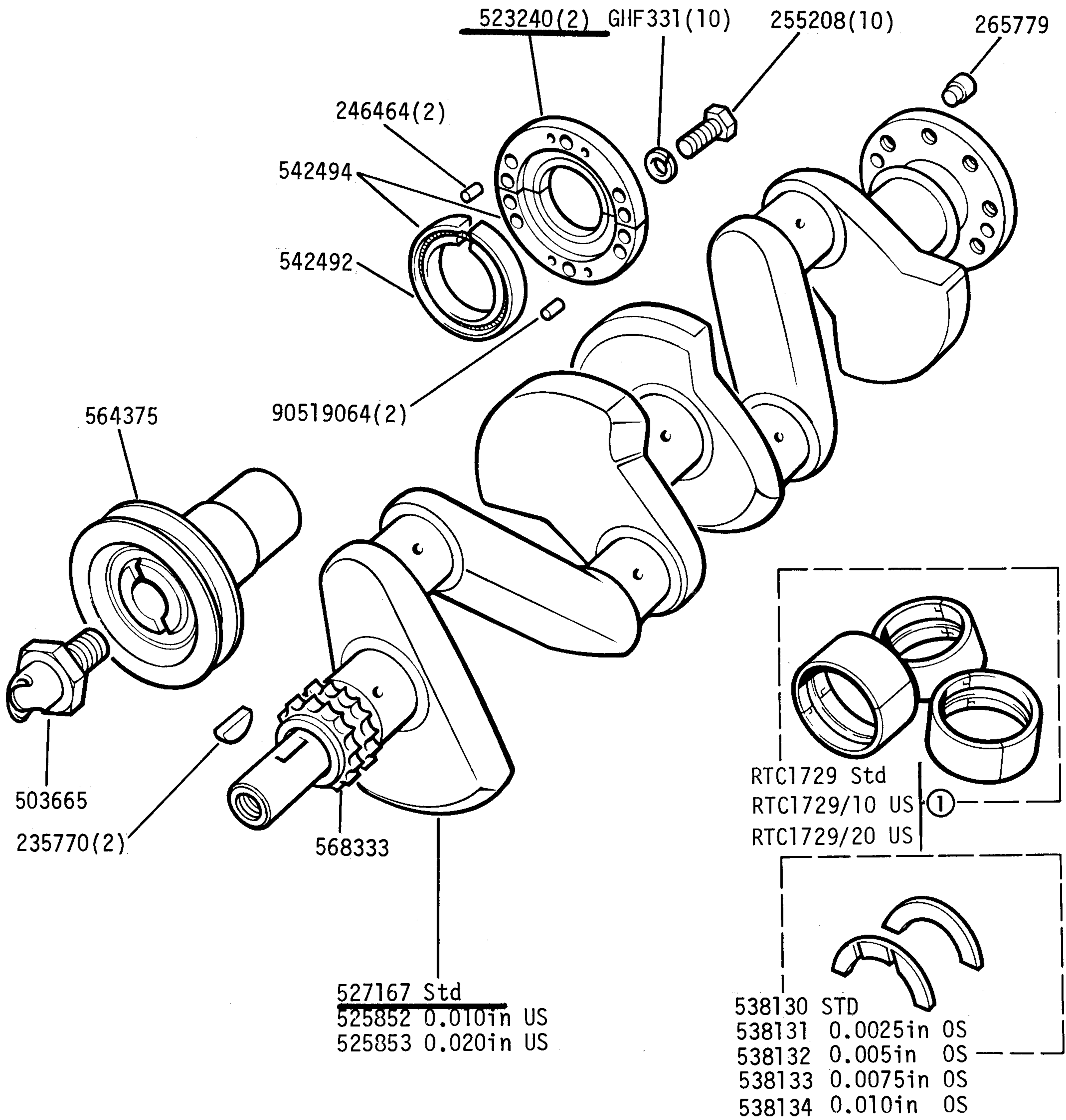
VS1328

GROUP B
ENGINE - Cylinder Block 2½ Litre Petrol



New Engine assembly 7.0:1 RTC2379N 8.0:1 RTC2352N
 Rebuilt Engine assembly 7.0:1 RTC2379R 8.0:1 RTC2352R
 Engine assemblies do not include ancillaries
 Cylinder block, crankshaft, pistons and camshaft 601316 8.0:1
 Stud Kit for cylinder block 600245
 Cylinder liner 527351(4)
 Decarbonising gasket set GEG162
 Engine overhaul gasket set 608124

GROUP B
ENGINE - Crankshaft 2½ Litre Petrol



Oil Seal assy 542494 also includes loz tube silicone grease 270656
① Engine Set

